

Первое лабораторное занятие 4-го модуль. Часть I.

ЛАБОРАТОРНАЯ РАБОТА № 4 -1. Изучение магнитного поля соленоида

Цель работы

1. Ознакомление с методом измерения магнитной индукции на основе эффекта электромагнитной индукции.
2. Исследование распределения индукции магнитного поля на оси соленоида.

Теоретические основы лабораторной работы

В работе изучается распределение индукции магнитного поля в протяженной катушке с большим числом витков (соленоиде). Зная силу электрического тока в соленоиде, по закону Био-Савара-Лапласа с помощью принципа суперпозиции можно рассчитать величину магнитной индукции на оси соленоида по следующей формуле

$$B(z) = \frac{\mu_0 NI}{2L} \left(\frac{\frac{1}{2}L - z}{\sqrt{R^2 + (\frac{1}{2}L - z)^2}} + \frac{\frac{1}{2}L + z}{\sqrt{R^2 + (\frac{1}{2}L + z)^2}} \right). \quad (1)$$

Здесь z – координата, отсчитываемая вдоль оси соленоида от его центра, $\mu_0 = 4\pi \cdot 10^{-7} \text{ А} \cdot \text{м} / \text{А}$, N – число витков соленоида, I – сила тока, L – длина соленоида, R – средний радиус катушки. Вывод формулы (1) дан в описании лабораторной работы №10 из руководства к лабораторному практикуму «Электромагнетизм».

Величину магнитной индукции соленоида можно измерить с помощью эффекта электромагнитной индукции. Для этого через соленоид пропускается переменный ток невысокой частоты. Поле соленоиде в этом случае также является переменным, но соотношения между мгновенным значением магнитной индукции и мгновенным значением тока (например, между амплитудными значениями) точно такие же, как в случае постоянного тока. Если в это переменное магнитное поле поместить небольшую измерительную катушку, то в ней в соответствии с законом электромагнитной индукции наводится ЭДС. По величине этой ЭДС можно вычислить амплитудное значение магнитной индукции в месте расположения измерительной катушки.

Индукция магнитного поля соленоида в работе изменяется по гармоническому закону:

$$B(t) = B_m \cos(2\pi\nu t), \quad (2)$$

где B_m – амплитудное значение магнитной индукции, t – время, ν – частота. Если ось измерительной катушки совпадает с осью симметрии соленоида, то суммарный магнитный поток поля соленоида через все витки измерительной катушки равен

$$\Phi(t) = \frac{\pi d^2}{4} N_{\text{ИК}} B(t), \quad (3)$$

где d – средний диаметр измерительной катушки, $N_{\text{ИК}}$ – число её витков. По закону электромагнитной индукции в измерительной катушке наводится ЭДС:

$$\mathcal{E}(t) = -\frac{d\Phi}{dt}. \quad (4)$$

При этом предполагается, что ток в самой измерительной катушке достаточно мал, и самоиндукцией в ней можно пренебречь. Поставляя выражения (2) и (3) в уравнение (4), находим мгновенное значение ЭДС

$$\mathcal{E}(t) = \frac{\pi^2 d^2 \nu}{2} N_{\text{ИК}} B_m \sin(2\pi\nu t). \quad (5)$$

Если сопротивление вольтметра подключенного к катушке значительно больше, чем сопротивление катушки, то его показания фактически совпадают с ЭДС в цепи измерительной катушки. Вольтметр для переменного гармонического сигнала показывает действующее значение ЭДС \mathcal{E}_d , которое меньше амплитудного значения в $\sqrt{2}$ раз. С учётом этого из уравнения (5) получаем, что показания вольтметра связаны с амплитудным значением магнитной индукции соотношением

$$\mathcal{E}_d = \frac{\pi^2 d^2 \nu}{2\sqrt{2}} N_{\text{ИК}} B_m. \quad (6)$$

Отсюда расчетная формула для амплитуды магнитной индукции в месте расположения измерительной катушки имеет следующий вид

$$B_m = \frac{2\sqrt{2}}{\pi^2 d^2 \nu N_{\text{ИК}}} \mathcal{E}_d. \quad (7)$$

Описание установки

В работе используются следующие приборы и принадлежности: источник переменного напряжения, блок ФПЭ-04 (соленоид с измерительной катушкой), амперметр переменного тока, вольтметр переменного напряжения, соединительные провода. Схема электрических соединений изображена на рисунке 1. Питающее соленоид напряжение снимается с гнезд $\sim 6,3$ В на лицевой панели универсального источника питания (ИП). В цепь соленоида С последовательно с ним включен стрелочный амперметр А переменного тока, рассчитанный на максимальный ток не менее 0,25 А.

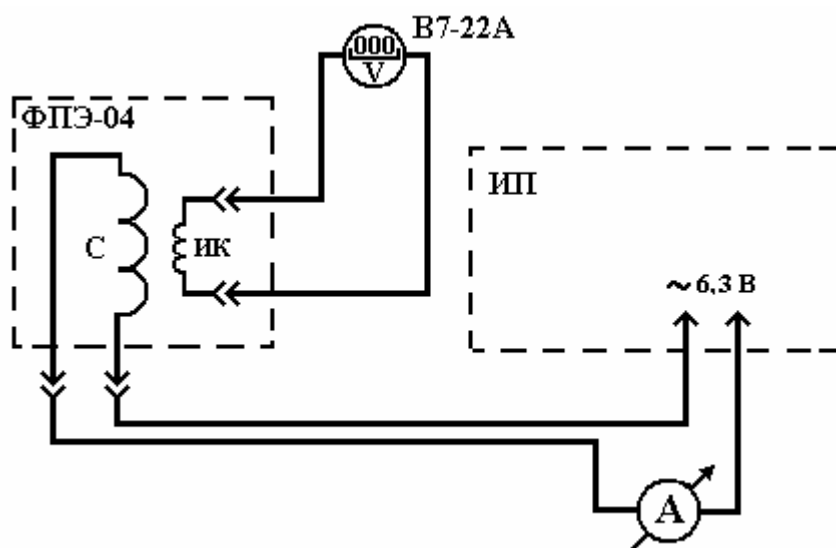


Рис.1. Схема электрических соединений для исследования магнитного поля соленоида с помощью эффекта электромагнитной индукции.

Внутри соленоида вдоль его оси может свободно перемещаться шток из немагнитного материала, на торце которого укреплен небольшая измерительная катушка ИК. На боковой поверхности штока нанесена сантиметровая шкала для определения положения измерительной катушки. Ось симметрии измерительной катушки совпадает с осью соленоида. Индуцируемая в катушке ЭДС измеряется с помощью цифрового вольтметра В7-22А.

Порядок выполнения работы

1. Записать в протокол работы средний диаметр D намотки соленоида, его длину L и число N витков. Число витков соленоида нанесено на его корпусе внутри блок ФПЭ-04. $D = (59,0 \pm 0,5)$ мм, $L = (168 \pm 1)$ мм.
2. Записать параметры измерительной катушки:
 средний диаметр $d = (20,4 \pm 0,2)$ мм, толщину $\delta = (3,0 \pm 0,1)$ мм, число витков $N_{\text{ИК}} = 1000$ (точно).

- Собрать схему изображенную на рисунке 1. Выводы измерительной катушки подключены к гнездам на лицевой панели блока ФПЭ-04. Питание на соленоид подаётся с помощью специального кабеля, подсоединяемого к двум отмеченным штырькам многоштырькового разъёма в нижней части лицевой панели блока.

Если амперметр, установленный на рабочем месте, рассчитан на измерение в разных диапазонах, то перед включением питания необходимо установить переключатель пределов измерения амперметра на $I_{\max} \geq 0,25$ А. При этом выставлять значительно больший предел измерения не рекомендуется, так как в этом случае уменьшается точность измерения. Вольтметр В7-22А необходимо включить в режиме измерения переменного напряжения до 2 В (измерительная клемма ≈ 2 В, клавиша $\sim V$). В качестве амперметра может также использоваться вольтметр В7-40 в режиме измерения переменного тока.

- Включить источник питания. Записать частоту изменения тока соленоида, действующее значение тока $I_{\text{д}}$, предел измерения D_I и класс точности k_I амперметра. Напряжения источника и ток в цепи соленоида изменяются с частотой $\nu = 50$ Гц.
- Перемещая шток с измерительной катушкой, так чтобы координаты $z_{\text{ш}}$, отсчитываемая по шкале на штоке изменялась в диапазоне $-100 \dots +90$ мм с шагом 10 мм, измерить для каждого значения координаты индукционную ЭДС. Результаты занести в таблицу 1. Погрешность определения индукционной ЭДС — две единицы последнего десятичного разряда, показываемого вольтметром.

Таблица 1. Зависимость индукционной ЭДС \mathcal{E}_D , теоретической $B_m^{(T)}$ и экспериментальной $B_m^{(Y)}$ амплитуды магнитной индукции от осевой координаты $z_{\text{ш}}$.

№ точки	$z_{\text{ш}}$, мм	\mathcal{E}_D , мВ	$B_m^{(Y)}$, мТл	$B_m^{(T)}$, мТл 4
1	-100
2	-90
...
20	90

Обработка результатов измерений

- Рассчитать по формуле (7) экспериментальное значение $B_m^{(Y)}$ амплитуды магнитной индукции для каждой из координат. Результаты занести в таблицу 1.
- Построить график $B_m^{(Y)}(z_{\phi})$. Определить координату z_0 центра соленоида, как координату, при которой график $B_m^{(Y)}(z_{\phi})$ имеет максимум.
- Найти амплитудное значение тока в соленоиде: $I_m = I_{\text{д}} \cdot \sqrt{2}$. Учитывая, что координата, отсчитанная от центра соленоида равна $z = z_{\phi} - z_0$, рассчитать по формуле (1) для тока $I = I_m$ теоретическое значение $B_m^{(T)}$ амплитуды магнитной индукции для каждой из координат. Результаты занести в таблицу 1.
- На диаграмме с графиком $B_m^{(Y)}(z_{\phi})$ построить график $B_m^{(T)}(z_{\phi})$.
- Рассчитать погрешность определения экспериментального значения магнитной индукции для одной из центральных точек графика $B_m^{(Y)}(z_{\phi})$ и нанести её на график.
- Найти погрешность измерения тока $\Delta I_{\text{д}} = k_I D_I$. Рассчитать погрешность определения теоретического значения магнитной индукции для одной из центральных точек графика $B_m^{(T)}(z_{\phi})$ и нанести её на график.