

2. Электрические цепи синусоидального переменного тока.

Понятие *синусоидальный ток* относится ко всем периодическим токам, изменяющимся во времени по синусоидальному закону. Этот вид тока имеет по сравнению с постоянным целый ряд преимуществ, обусловивших его широкое распространение в технике. Производство, передача и преобразование электрической энергии наиболее удобно и экономично на переменном токе. Синусоидальные токи широко используются в радиоэлектронике, электротехнологии. Всё бытовое электроснабжение также производится на переменном токе. В связи с этим, изучение явлений, закономерностей и свойств электрических цепей синусоидального переменного тока имеет особое значение, как для последующих разделов курса, так и для применения полученных знаний на практике.

2.1. Основные понятия теории и законы электрических цепей синусоидального тока

2.1.1. Синусоидальные ЭДС, токи и напряжения.

Синусоидальные или гармонические величины математически описываются функциями вида:

$$e(t) = E_m \sin(\omega t + \psi_e); \quad i(t) = I_m \sin(\omega t + \psi_i); \quad u(t) = U_m \sin(\omega t + \psi_u). \quad (2.1)$$

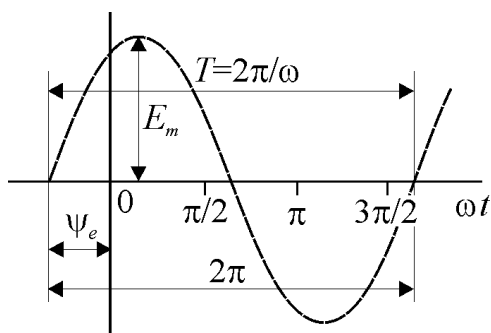


Рис. 2.1

где $\omega = 2\pi/T$ – угловая частота функции с периодом T . В правой части выражений (2.1) только одна величина является переменной – время t . Все остальные величины – константы. Значение функции в данный момент времени называется *мгновенным значением* и по соглашению обозначается строчной буквой. Кроме времени t , оно однозначно определяется тремя параметрами: амплитудой, угловой частотой или периодом и начальной фазой.

Максимальное значение функции называется *амплитудой* или *амплитудным значением* и обозначается прописной буквой с индексом m (E_m, I_m, U_m). Аргумент синуса называется *фазой*, т.е. состоянием функции, а его значение в момент начала отсчёта времени (при $t = 0$) – *начальной фазой* (ψ_e, ψ_i, ψ_u). Величину $f = 1/T$, обратную периоду, называют частотой. Она связана с угловой частотой отношением: $\omega = 2\pi f$. Промышленная сеть в России имеет частоту 50 Гц.

Амплитуды функций (2.1) измеряются в единицах, соответствующих величин, т.е. в вольтах и амперах. Период измеряется единицами измерения времени, а частота в герцах ($1 \text{ Гц} = 1/\text{с}$).

Мгновенные значения величин и их параметры по отдельности не дают представления об энергетических параметрах цепи, т.е. не позволяют судить о работе, совершаемой источниками электрической энергии или о мощности,

рассеиваемой или преобразуемой в её элементах. Для этого требуются величины, включающие в оценку фактор времени. В цепях постоянного тока введение таких величин не требовалось, т.к. ЭДС, напряжения и токи были временными константами. На переменном токе вводится понятие действующего значения, как эквивалента теплового действия тока. По закону Джоуля-Ленца на участке электрической цепи с сопротивлением r , по которому протекает ток i , в течение элементарного промежутка времени dt выделится $i^2 r dt$ джоулей тепла, а за период $T - \int_0^T i^2 r dt$ джоулей. Обозначим через I постоянный ток, при котором за тот же промежуток времени T в сопротивлении r выделится столько же тепла. Тогда:

$$I^2 r T = \int_0^T i^2 r dt \Rightarrow I = \sqrt{\frac{1}{T} \int_0^T i^2 dt}.$$

Величина I называется *действующим, эффективным* или *среднеквадратичным* значением переменного тока i . Подставляя выражение для синусоидального тока (2.1) и интегрируя, получим:

$$I = \sqrt{\frac{1}{T} \int_0^T i^2 dt} = \frac{I_m}{\sqrt{2}} \approx 0,707 I_m.$$

По аналогии определяются действующие значения напряжения и ЭДС: $U = U_m / \sqrt{2} \approx 0,707 U_m$; $E = E_m / \sqrt{2} \approx 0,707 E_m$. Понятие действующего значения очень широко используется в цепях переменного тока. Большинство измерительных приборов градуируются в действующих значениях. Технические данные электротехнических устройств указываются в действующих значениях. В записи для действующих значений по соглашению используют прописные буквы без индекса, подчёркивая тем самым сходство этих понятий с аналогами на постоянном токе.

Другой интегральной величиной, используемой в цепях переменного тока, является среднее значение $\frac{1}{T} \int_0^T i dt$, т.е. площадь, ограниченная линией

функции и осью времени на протяжении периода. Но для синусоидальных функций эта величина тождественно равна нулю, т.к. площади положительной и отрицательной полуволн равны по величине и противоположны по знаку. Поэтому условились под средним значением понимать среднее значение функции за положительный полупериод, т.е.:

$$I_{\text{cp}} = \frac{2}{T} \int_0^{T/2} i dt = \frac{2}{\pi} I_m \approx 0,637 I_m,$$

и аналогично для напряжения и ЭДС –

$$U_{\text{ср}} = 2U_m / \pi \approx 0,637U_m; \quad E_{\text{ср}} = 2E_m / \pi \approx 0,637E_m.$$

Вопросы для самопроверки

1. Какими параметрами определяются синусоидальные функции времени?
2. Какое явление положено в основу понятия действующего значения переменного тока?
3. Поясните названия: действующее, эффективное, среднеквадратичное значение.
4. Как связаны между собой амплитудное и действующее значение синусоидальной величины?
5. Как определяется среднее значение синусоидальной величины?

2.1.2. Получение синусоидальной ЭДС.

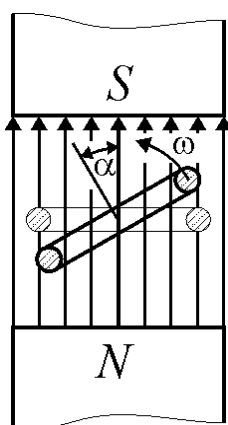


Рис. 2.2.

Основными источниками энергии на переменном токе являются электромеханические генераторы, преобразующие энергию вращательного движения в электрическую. Простейшей реализацией такого источника является проводник в форме прямоугольной рамки, равномерно вращающийся с угловой скоростью ω в постоянном однородном магнитном поле (рис. 2.2). При вращении рамки изменяется величина магнитного потока, проходящего через её плоскость. В положении, когда плоскость рамки перпендикулярна к магнитным линиям поля поток Φ максимален – $\Phi = \Phi_m$. По мере поворота рамки из этого положения он уменьшается и становится нулевым, когда плоскость рамки располагается вдоль линий поля. Затем направление потока меняет свой знак, и он начинает увеличиваться. Таким образом, магнитный поток, пронизывающий рамку, изменяется в зависимости от угла её поворота по закону:

$$\Phi = \Phi_m \cos \alpha,$$

где α – угол между направлением линий магнитного поля и нормалью к плоскости рамки. Если рамка вращается равномерно с угловой скоростью ω и в момент времени, принятый за начало отсчёта, она находилась в угловом положении ψ_e , то $\alpha = \omega t + \psi_e$ и магнитный поток изменяется во времени в соответствии с выражением:

$$\Phi = \Phi_m \cos(\omega t + \psi_e).$$

По закону электромагнитной индукции, в рамке наводится ЭДС, равная скорости изменения магнитного потока, т.е.:

$$e = -\frac{d\Phi}{dt} = -\frac{d\Phi_m \cos(\omega t + \psi_e)}{dt} = \omega \Phi_m \sin(\omega t + \psi_e) = E_m \sin(\omega t + \psi_e).$$

Отсюда следует, что угловая частота ЭДС равна угловой скорости вращения рамки, а начальная фаза – начальному угловому положению. Амплитуда ЭДС пропорциональна максимальному значению магнитного потока и скорости вращения рамки. Амплитудное значение ЭДС по времени соответствует положению рамки, когда пронизывающий её поток нулевой, а скорость пересечения магнитных линий максимальна.

По принципу действия промышленные генераторы переменного тока ничем не отличаются от рассмотренного элементарного устройства, кроме того, что рамка, в которой индуцируется ЭДС, в них неподвижна, а магнитное поле вращается вокруг неё.

2.1.3. Изображение синусоидальных функций векторами.

Аналитическое представление синусоидальных функций неудобно при расчётах, т.к. приводит к громоздким тригонометрическим выражениям, из которых часто бывает невозможно определить интересующий нас параметр в общем виде. Поэтому при анализе цепей переменного тока эти функции представляют в виде векторов, что позволяет перейти от тригонометрических к алгебраическим выражениям и, кроме того, получить наглядное представление о количественных и фазовых соотношениях величин.

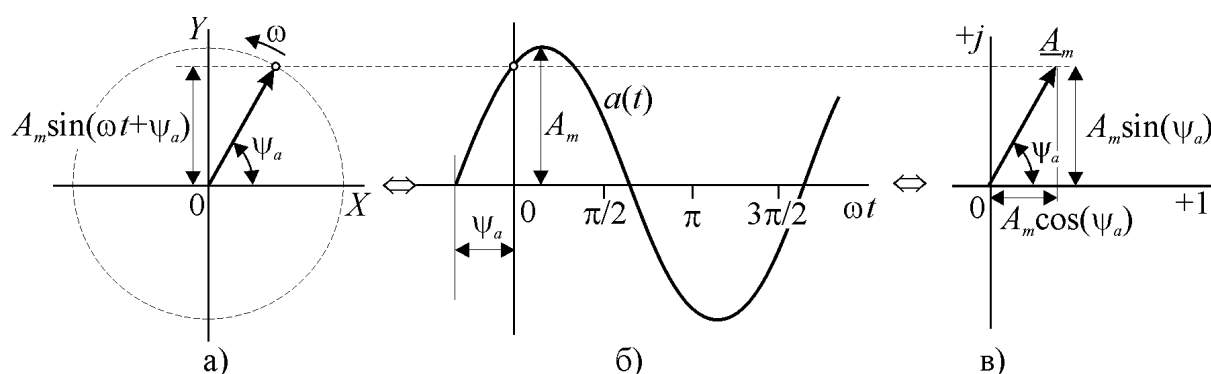


Рис. 2.3.

Произвольная синусоидальная функция времени $a(t) = A_m \sin(\omega t + \psi_a)$ (рис. 2.3, б) соответствует проекции на ось $0Y$ вектора с модулем равным A_m , вращающегося на плоскости $X0Y$ с постоянной угловой скоростью ω из начального положения, составляющего угол ψ_a с осью $0X$ (рис. 2.3, а). Если таким же образом на плоскости изобразить несколько векторов, соответствующих разным синусоидальным функциям, имеющим одинаковую частоту, то они будут вращаться совместно, не меняя взаимного положения, которое определяется только начальной фазой этих функций. Поэтому при анализе цепей, в которых все функции имеют одинаковую частоту, её можно исключить из параметров, ограничившись только амплитудой и начальной фазой. В этом случае векторы, изображающие синусоидальные функции будут неподвижными (рис. 2.3, в).

В то же время, любой вектор на плоскости можно представить совокупностью двух координат: либо двумя проекциями на оси декартовой системы координат, либо в полярной системе координат в виде модуля (длины) и угла с осью принятой за начало отсчёта (аргумента). Обе координаты в обоих случаях можно объединить в форме комплексного числа или, иначе говоря, построить вектор, изображающий синусоидальную функцию на плоскости комплексных чисел. Любая точка на комплексной плоскости или вектор, проведённый из начала координат в эту точку, соответствуют комплексному числу $\underline{A}_m = p + jq^*$, где p – координата вектора по оси вещественных чисел, а q – по оси мнимых чисел. Такая форма записи комплексного числа называется *алгебраической формой*. Представив вещественную и мнимую часть вектора через его длину и угол с осью вещественных чисел, мы получим новую запись: $\underline{A}_m = A_m \cos \psi_a + jA_m \sin \psi_a$, которая называется *тригонометрической формой* комплексного числа. Пользуясь формулой Эйлера $e^{j\psi_a} = \cos \psi_a + j \sin \psi_a$, можно перейти от тригонометрической к *показательной форме*: $\underline{A}_m = A_m (\cos \psi_a + j \sin \psi_a) = A_m e^{j\psi_a}$. Здесь амплитуда синусоидальной функции является модулем комплексного числа, а начальная фаза аргументом.

Алгебраическая и показательная формы записи комплексных чисел используются в расчётах. Первая для выполнения операций суммирования, а вторая – для умножения, деления и возведения в степень. Тригонометрическая форма является просто развёрнутой записью перехода от показательной формы к алгебраической. Переход от алгебраической формы к показательной осуществляется с помощью очевидных геометрических соотношений:

$$A_m = \sqrt{p^2 + q^2}; \quad \psi_a = \arctg(q/p).$$

Множитель вида $e^{j\phi} = \cos \phi + j \sin \phi$ играет исключительно важную роль в анализе цепей переменного тока. Он называется *оператором поворота* и представляет собой единичный вектор, развёрнутый относительно вещественной оси на угол ϕ . Название оператора связано с тем, что умножение на него любого вектора приводит к развороту последнего на угол ϕ . Вещественные и мнимые числа $1, j, -1, -j$ можно рассматривать как операторы поворота $1 = e^{j0}$; $j = e^{j\pi/2}$; $-1 = e^{j\pi}$; $-j = e^{-j\pi/2}$, что облегчает восприятие преобразований векторов, связанных с операциями умножения на эти числа.

Комплексное число \underline{A}_m , модуль которого равен амплитуде синусоидальной функции, называется *комплексной амплитудой*. Но амплитуда и действующее значение синусоидальной функции связаны между собой константой $1/\sqrt{2} \approx 0,707$, поэтому расчёт можно вести сразу для действующих значений,

* В электротехнике мнимая единица $\sqrt{-1}$ обозначается буквой j , т.к. буквой i принято обозначать мгновенное значение тока.

если использовать комплексные числа с соответствующим модулем $\underline{A} = \underline{A}_m / \sqrt{2}$. Число \underline{A} называется *комплексным действующим значением* или просто *комплексным значением*. Применительно к ЭДС, напряжению и току такие комплексные величины (\underline{E} , \underline{U} , \underline{I}) называют просто комплексной ЭДС, комплексным напряжением и комплексным током.

Применение законов Ома и Кирхгофа предполагает использование понятия направление: направление протекания тока, направление действия ЭДС, направление по отношению к узлу и др. Но в цепях переменного тока все величины (ЭДС, напряжения и токи) дважды за период меняют свои направления. Поэтому для них используют понятие *положительное направление*, т.е. направление соответствующее положительным мгновенным значениям определяемой величины. При изменении выбора направления начальная фаза синусоидальной величины изменяется на π . Следовательно, комплексные значения величин могут быть определены только с учётом выбора положительного направления. Для пассивного элемента положительное направление можно выбрать произвольно только для одной из величин – тока или напряжения. Направление второй величины должно совпадать с направлением первой, иначе будут нарушены фазовые соотношения между ними, вытекающие из физических процессов преобразования энергии. Положительное направление действия ЭДС считается заданным. Оно указывается стрелкой в условном обозначении и относительно этого направления определяется её начальная фаза.

Для анализа количественных и фазовых соотношений величин на переменном токе на комплексной плоскости строят векторы, соответствующие режиму работы электрической цепи. Такая совокупность векторов называется *векторной диаграммой*.

Вопросы для самопроверки

1. Почему ЭДС рамки, вращающейся в однородном магнитном поле, изменяется по синусоидальному закону?
2. Чем определяется амплитуда ЭДС, наводимой в рамке, вращающейся в однородном магнитном поле?
3. Какие параметры синусоидальной функции времени отражаются изображающим её вектором?
4. Какие формы представления комплексных чисел используют для изображения синусоидальных функций?
5. Для каких математических операций используют алгебраическую и показательную форму комплексных чисел?
6. Что такое оператор поворота?
7. Что такое комплексная амплитуда (комплексное значение)?
8. Что такое векторная диаграмма?

2.1.4. Основные элементы и параметры электрической цепи.

В разделах 1.3 и 1.4 были рассмотрены основные элементы электрических цепей и их параметры. Приведённые там соотношения справедливы и на переменном токе, если в них в качестве ЭДС, напряжений и токов подставить соответствующие синусоидальные функции времени.

Резистивный элемент. При протекании синусоидального тока $i_R = I_m \sin(\omega t + \psi_i)$ по резистивному элементу на нём по закону Ома возникает падение напряжения:

$$u_R = Ri = RI_m \sin(\omega t + \psi_i) = U_m \sin(\omega t + \psi_u) \quad (2.2)$$

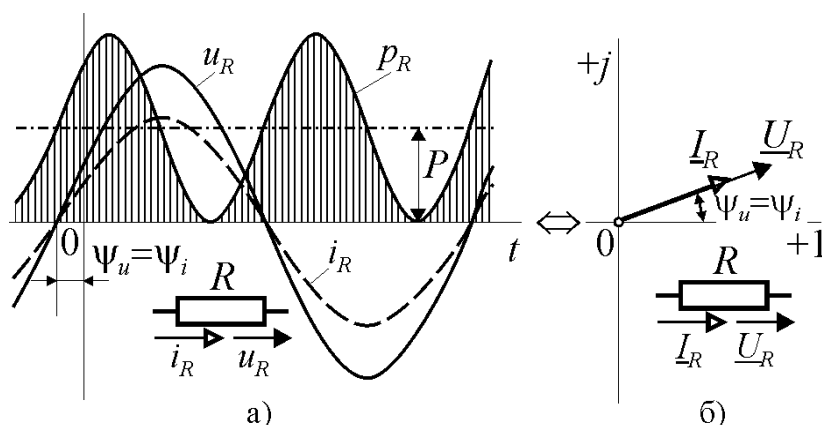


Рис. 2.4.

Отсюда следует, что напряжение на резистивном элементе изменяется по синусоидальному закону с амплитудой $U_m = RI_m$ и начальной фазой равной начальной фазе тока $\psi_u = \psi_i$. Разделив обе части выражения для амплитуды на $\sqrt{2}$, получим соотношение для действующих значений тока и напряжения:

$$U = RI.$$

Представим ток и напряжение комплексными значениями:

$$\underline{I}_R = Ie^{j\psi_i}; \quad \underline{U}_R = Ue^{j\psi_u}.$$

Умножив комплексный ток \underline{I}_R на R , получим закон Ома для резистивного элемента в комплексной форме:

$$R\underline{I}_R = RIe^{j\psi_i} = Ue^{j\psi_i} = \underline{U}_R \quad (2.3 \text{ а})$$

Отсюда ток в резистивном элементе в комплексной форме равен:

$$\underline{I}_R = \underline{U}_R / R \quad (2.3 \text{ б})$$

График мгновенных значений тока и напряжения, а также векторная диаграмма для резистивного элемента показаны на рис. 2.4, а и б.

Мгновенная мощность, рассеиваемая на резистивном элементе равна:

$$p_R = u_R i_R = U_m \sin(\omega t + \psi_u) \cdot I_m \sin(\omega t + \psi_i) = UI(1 - \cos 2\omega t),$$

т.е. она изменяется во времени с двойной частотой и колеблется в пределах от нуля до $2UI$. В любой момент времени значения тока и напряжения имеют одинаковый знак, поэтому $p \geq 0$. Кривая изменения мощности показана на рис. 2.4, а. Среднее за период значение мощности называется активной мощностью

$$P = \frac{1}{T} \int_0^T p_R dt = UI = RI^2. \quad (2.4)$$

Заштрихованная площадь на рис. 2.4, а соответствует электрической энергии, необратимо преобразуемой резистивным элементом в неэлектрические виды энергии.

Индуктивный элемент. Пусть через индуктивный элемент протекает ток $i_L = I_m \sin(\omega t + \psi_i)$. Тогда его потокосцепление равно:

$$\Psi = Li_L = LI_m \sin(\omega t + \psi_i) = \Psi_m \sin(\omega t + \psi_i), \quad (2.5)$$

а ЭДС самоиндукции –

$$e_L = -\frac{d\Psi}{dt} = -LI_m \frac{d \sin(\omega t + \psi_i)}{dt} = -\omega LI_m \cos(\omega t + \psi_i). \quad (2.6)$$

Отсюда напряжение на индуктивном элементе:

$$\begin{aligned} u_L &= -e_L = \omega LI_m \cos(\omega t + \psi_i) = \\ &= U_m \sin(\omega t + \psi_i + \pi/2) = U_m \sin(\omega t + \psi_u) \end{aligned} \quad (2.7)$$

Следовательно, амплитуда и начальная фаза напряжения равны:

$$U_m = \omega LI_m; \quad \psi_u = \psi_i + \pi/2.$$

Разделив выражение для амплитуды на $\sqrt{2}$, получим соотношение действующих значений напряжения и тока для индуктивного элемента:

$$U = \omega LI = X_L I, \quad (2.8)$$

где $X_L = \omega L$ – величина, имеющая размерность сопротивления и называемая *индуктивным сопротивлением*. Обратная величина $B_L = 1/X_L = 1/\omega L$ называется *индуктивной проводимостью*. Величина индуктивного сопротивления пропорциональна частоте тока протекающего через индуктивный элемент и физически обусловлена ЭДС самоиндукции, возникающей при его изменении. При увеличении частоты её значение стремится к бесконечности, а на постоянном токе ($\omega = 0$) индуктивное сопротивление равно нулю. Индуктивное сопротивление и индуктивная проводимость являются параметрами индуктивного элемента.

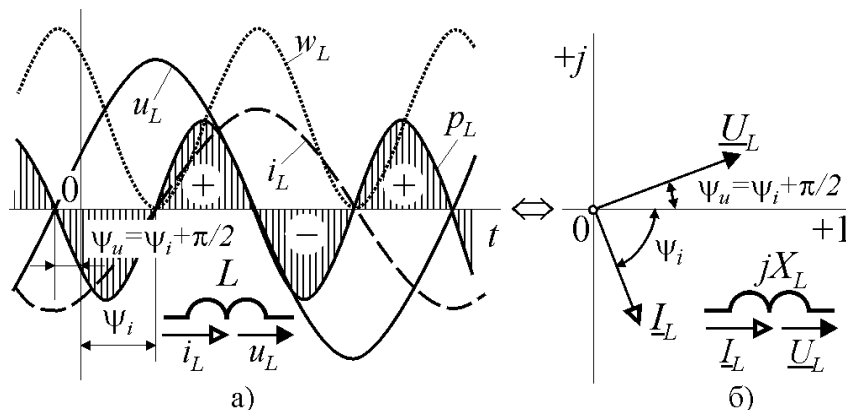


Рис. 2.5.

Начальная фаза напряжения отличается от фазы тока на $+\pi/2$, т.е. ток в индуктивном элементе отстаёт по фазе от напряжения на 90° .

Представим ток и напряжение комплексными значениями:

$$\underline{I}_L = Ie^{j\psi_i}; \quad \underline{U}_L = Ue^{j\psi_u}$$

Отсюда, пользуясь выражениями (2.7-2.8), получим закон Ома в комплексной форме для индуктивного элемента:

$$\underline{U}_L = \omega LIe^{j(\psi_i + \pi/2)} = \omega LIe^{j\psi_i} e^{j\pi/2} = j\omega LI_L = jX_L I_L \quad (2.9 \text{ а})$$

Ток в индуктивном элементе в комплексной форме равен:

$$\underline{I}_L = \underline{U}_L / (jX_L) = -jB_L \underline{U}_L \quad (2.9 \text{ б})$$

Величины jX_L и $-jB_L$, входящие в выражение (2.9), называются *комплексным индуктивным сопротивлением* и *комплексной индуктивной проводимостью*.

Пользуясь выражениями (2.5)-(2.6) комплексное напряжение на индуктивном элементе можно выразить также через комплексное потокосцепление

$$\underline{U}_L = -\underline{E}_L = \omega \Psi e^{j(\psi_i + \pi/2)} = \omega \Psi e^{j\psi_i} e^{j\pi/2} = j\omega \Psi.$$

График мгновенных значений тока и напряжения, а также векторная диаграмма для индуктивного элемента показаны на рис. 2.5, *а* и *б*.

Определим мгновенную мощность, поступающую в индуктивный элемент из внешней цепи:

$$\begin{aligned} p_L &= u_L i_L = U_m \sin(\omega t + \psi_i + \pi/2) \cdot I_m \sin(\omega t + \psi_i) = \\ &= \frac{U_m I_m}{2} \left[\cos \frac{\pi}{2} - \cos(2\omega t + \pi/2) \right] = UI \sin 2\omega t \end{aligned}$$

т.е. мгновенная мощность изменяется синусоидально с двойной частотой, поэтому её среднее значение за период равно нулю.

Энергия магнитного поля, соответствующая индуктивному элементу, равна:

$$w_L = \frac{Li_L^2}{2} = \frac{LI_m^2}{2} \sin^2(\omega t + \psi_i) = \frac{LI^2}{2} (1 - \cos 2\omega t)$$

Она изменяется по синусоидальному закону с двойной частотой от нуля до LI^2 (рис. 2.5, *а*). В течение четверти периода, когда значения тока и напряжения имеют одинаковые знаки, мощность, соответствующая индуктивному элементу, положительна и энергия накапливается в магнитном поле (положительная заштрихованная площадь на рис. 2.5, *а*). В следующую четверть периода значения тока и напряжения имеют разные знаки и мощность отрицательна. Это означает, что энергия, накопленная в магнитном поле, возвращается во внешнюю цепь. Причём во внешнюю цепь возвращается в точности то количество энергии, которое было накоплено, и баланс энергии за половину периода нулевой. Таким образом, *в индуктивном элементе происходят непрерывные периодические колебания энергии, соответствующие её обмену между магнитным полем и внешней цепью без каких-либо потерь.*

Ёмкостный элемент. Если напряжение на выводах ёмкостного элемента изменяется синусоидально $u_C = U_m \sin(\omega t + \psi_u)$, то в соответствии с (1.9) ток в нём:

$$i_C = C \frac{du_C}{dt} = CU_m \frac{d \sin(\omega t + \psi_u)}{dt} = \omega CU_m \cos(\omega t + \psi_u) = \omega CU_m \sin(\omega t + \psi_u + \pi/2) = I_m \sin(\omega t + \psi_i) \quad (2.10)$$

т.е. ток в ёмкостном элементе изменяется по синусоидальному закону с амплитудой и начальной фазой:

$$I_m = \omega CU_m; \quad \psi_i = \psi_u + \pi/2. \quad (2.11)$$

Разделив выражение для амплитуды на $\sqrt{2}$, получим соотношение действующих значений напряжения и тока для ёмкостного элемента:

$$I = \omega CU = B_C U, \quad (2.12)$$

Величина $B_C = \omega C$, имеющая размерность проводимости, называется *ёмкостной проводимостью*. Обратная величина $X_C = 1/B_C = 1/\omega C$ называется *ёмкостным сопротивлением*. Физически наличие ёмкостного сопротивления означает ограничение величины тока заряда-разряда ёмкостного элемента. Ёмкостное сопротивление, также как индуктивное, зависит от частоты

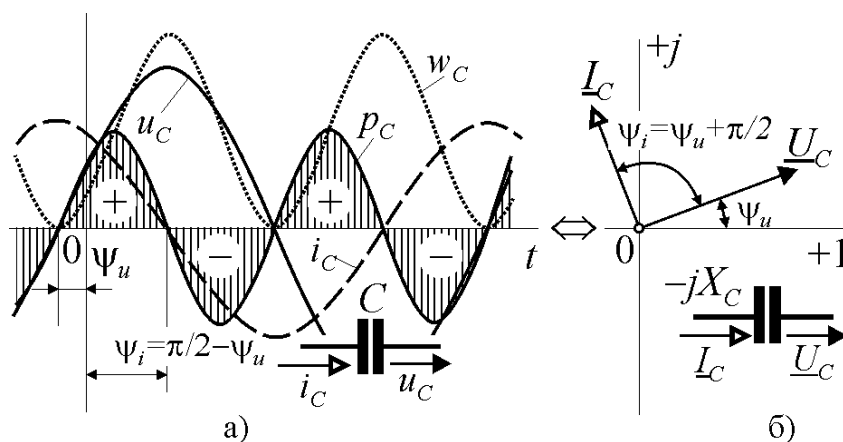


Рис. 2.6.

приложенного напряжения, но, в отличие от индуктивного, его значение равно бесконечности на постоянном токе и нулю при бесконечном значении частоты. Ёмкостное сопротивление и ёмкостная проводимость являются параметрами ёмкостного элемента.

Начальная фаза тока отличается от фазы напряжения на $+\pi/2$, т.е. *ток в ёмкостном элементе опережает по фазе напряжение на 90°* .

Представим ток и напряжение комплексными значениями:

$$\underline{I}_C = I e^{j\psi_i}; \quad \underline{U}_C = U e^{j\psi_u}.$$

Отсюда, пользуясь выражениями (2.10)-(2.12), получим закон Ома в комплексной форме для ёмкостного элемента:

$$\underline{I}_C = \omega C U e^{j(\psi_u + \pi/2)} = \omega C U e^{j\psi_u} e^{j\pi/2} = j\omega C \underline{U}_C = jB_C \underline{U}_C. \quad (2.13 \text{ а})$$

Падение напряжения на ёмкостном элементе:

$$\underline{U}_C = -jX_C \underline{I}_C = \underline{I}_C / (jB_C) \quad (2.13 \text{ б})$$

Величины $-jX_C$ и jB_C , входящие в выражение (2.13), называются *комплексным ёмкостным сопротивлением* и *комплексной ёмкостной проводимостью*.

График мгновенных значений тока и напряжения, а также векторная диаграмма для ёмкостного элемента показаны на рис. 2.6, *а* и *б*.

Определим мгновенную мощность, поступающую в ёмкостный элемент из внешней цепи:

$$\begin{aligned}
 p_C &= u_C i_C = U_m \sin(\omega t + \psi_u) \cdot I_m \sin(\omega t + \psi_u + \pi/2) = \\
 &= \frac{U_m I_m}{2} \left[\cos \frac{\pi}{2} - \cos(2\omega t + \pi/2) \right] = UI \sin 2\omega t
 \end{aligned}$$

т.е. мгновенная мощность изменяется синусоидально с двойной частотой, поэтому её среднее значение за период равно нулю.

Энергия электрического поля, соответствующая ёмкостному элементу, равна:

$$w_C = \frac{Cu_C^2}{2} = \frac{CU_m^2}{2} \sin^2(\omega t + \psi_u) = \frac{CU^2}{2} (1 - \cos 2\omega t)$$

Она изменяется по синусоидальному закону с двойной частотой от нуля до CU^2 (рис. 2.6, *а*). В течение четверти периода, когда значения тока и напряжения имеют одинаковые знаки, мощность, поступающая в ёмкостный элемент, положительна и энергия накапливается в электрическом поле (положительная заштрихованная площадь на рис. 2.6, *а*). В следующую четверть периода значения тока и напряжения имеют разные знаки и мощность отрицательна. Это означает, что энергия, накопленная в электрическом поле, возвращается во внешнюю цепь. Причём во внешнюю цепь возвращается в точности такое количество энергии, какое было накоплено, и баланс энергии за половину периода нулевой. Таким образом, *в ёмкостном элементе происходят непрерывные периодические колебания энергии, соответствующие её обмену электрическим полем и внешней цепью без каких-либо потерь*.

Вопросы для самопроверки

1. Что такое идеальные элементы электрической цепи?
2. Как соотносятся по фазе ток и напряжение резистивного (индуктивного, ёмкостного) элемента?
3. Как изменяется во времени энергия, соответствующая резистивному (индуктивному, ёмкостному) элементу?
4. Что такое активная мощность и чему равно её значение для резистивного (индуктивного, ёмкостного) элемента?
5. Какие энергетические процессы связаны с протеканием переменного тока через резистивный (индуктивный, ёмкостный) элемент?
6. Чему равно индуктивное (ёмкостное) сопротивление при постоянном токе (при очень высокой частоте)?

7. Какой знак имеет комплексное индуктивное (ёмкостное) сопротивление (проводимость)?
8. Чему равно среднее значение мощности индуктивного (ёмкостного) элемента и почему?
9. В чём принципиальное отличие резистивного элемента от индуктивного и ёмкостного?
10. Во что преобразуется электрическая энергия соответствующая резистивному элементу электрической цепи?

2.1.5. Закон Ома. Пассивный двухполюсник.

Закон Ома устанавливает соотношение между током, протекающим по участку электрической цепи и падением напряжения на нём. Рассмотрим некоторый произвольный участок, подключённый к остальной цепи в двух точках и не содержащий источников электрической энергии. Такой участок цепи называется *пассивным двухполюсником*. Напряжение и ток в точках подключения двухполюсника называются *входным напряжением* и *входным током*. Если эти величины представить в комплексной форме $\underline{U} = Ue^{j\psi_u}$, $\underline{I} = Ie^{j\psi_i}$, то их отношение

$$\frac{\underline{U}}{\underline{I}} = \frac{Ue^{j\psi_u}}{Ie^{j\psi_i}} = \frac{U}{I} e^{j(\psi_u - \psi_i)} = Ze^{j\varphi} = \underline{Z} \quad (2.14)$$

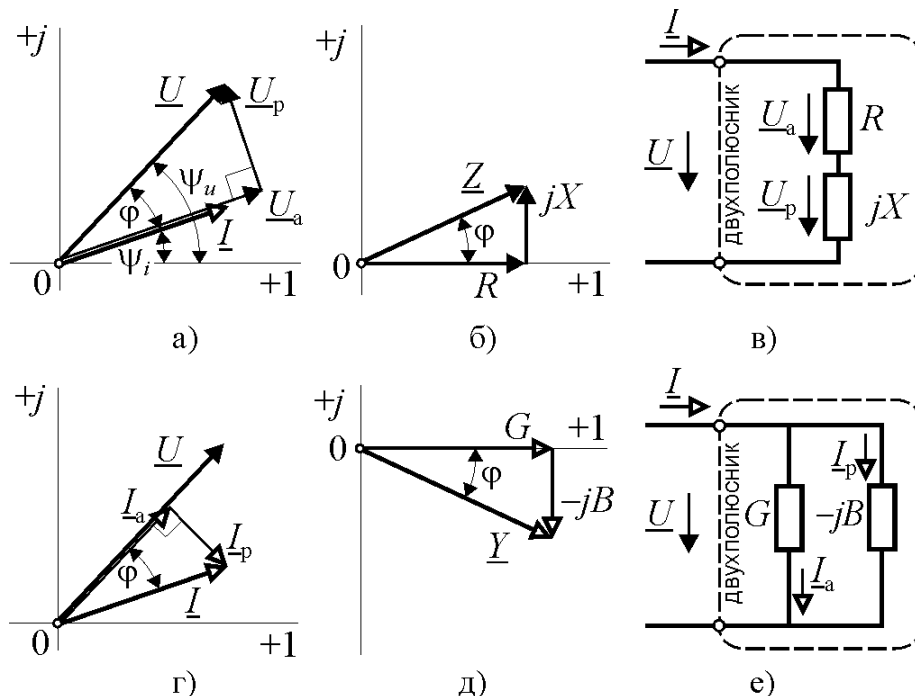


Рис. 2.7.

будет комплексным числом, имеющим размерность сопротивления и называемым *комплексным сопротивлением*.

Модуль комплексного сопротивления $Z = U/I$ определяет соотношение между действующими (амплитудными) значениями напряжения и тока и называется *полным сопротивлением*.

полным сопротивлением.

Аргумент комплексного сопротивления $\varphi = \psi_u - \psi_i$ определяет фазовое соотношение между напряжением и током, т.е. сдвиг фаз между ними.

Причём, для обеспечения правильного соотношения между начальными фазами угол φ должен отсчитываться от вектора тока (рис. 2.7, а). Тогда при опережающем напряжении сдвиг фаз будет $\varphi > 0$, а при опережающем токе – $\varphi < 0$

Комплексное сопротивление можно представить также в алгебраической форме:

$$\underline{Z} = R + jX.$$

Вещественная часть комплексного сопротивления называется *активным сопротивлением*, а мнимая – *реактивным сопротивлением*. Активное сопротивление всегда положительно, а реактивное может иметь любой знак. Если составляющие комплексного сопротивления изобразить векторами на плоскости, то активное, реактивное и полное сопротивления образуют прямоугольный треугольник, называемый *треугольником сопротивлений* (рис. 2.7, б). Для компонентов этого треугольника справедливы соотношения:

$$Z = \sqrt{R^2 + X^2}; \quad \varphi = \arctg \frac{X}{R}.$$

Таким образом, сдвиг фаз между током и напряжением на участке цепи определяется соотношением реактивного и активного сопротивлений. При отсутствии активной составляющей фазовый сдвиг, как следует из закона Ома для рассмотренных выше идеальных элементов цепи, составляет $+90^\circ$ при индуктивном характере реактивного сопротивления и -90° при ёмкостном характере. Наличие активной составляющей определяет для фазового смещения секторы: $0 < \varphi < 90^\circ$ при активно-индуктивном характере комплексного сопротивления и $0 > \varphi > -90^\circ$ при активно-ёмкостном характере. При отсутствии реактивной составляющей комплексного сопротивления сдвиг фаз между током и напряжением отсутствует, т.е. $\varphi = 0$.

Если в выражении (2.14) представить комплексное сопротивление в алгебраической форме:

$$\underline{U} = \underline{I}\underline{Z} = \underline{I}(R + jX) = \underline{I}R + j\underline{I}X = \underline{U}_a + \underline{U}_p \quad (2.15)$$

то комплексное напряжение на входе двухполюсника можно разделить на две составляющие. Одна из них $\underline{U}_a = \underline{I}R$ совпадает по направлению с вектором тока и называется *комплексным активным напряжением*. Вторая $\underline{U}_p = j\underline{I}X$ – перпендикулярна току и называется *комплексным реактивным напряжением* (рис. 2.7, а). Соотношение тока и напряжения в выражении (2.15) соответствует схеме, приведённой на рис. 2.7, в. На ней составляющие комплексного сопротивления представлены в виде последовательного соединения, называемого *последовательной схемой замещения*. Активное напряжение в этой схеме соответствует напряжению на активном сопротивлении, а реактивное – на реактивном сопротивлении.

Для составляющих комплексного напряжения очевидны соотношения:

$$\begin{aligned}
 U_a &= U \cos \varphi; & U_p &= U \sin \varphi; \\
 U &= \sqrt{U_a^2 + U_p^2}; & \varphi &= \arctg \frac{U_p}{U_a}
 \end{aligned}
 \quad (2.16)$$

причём активное напряжение может быть только положительным, а знак реактивного напряжения определяется знаком фазового сдвига φ .

Вектор напряжения вместе с активной и реактивной составляющими образуют прямоугольный треугольник, называемый *треугольником напряжений*.

Так же как в цепи постоянного тока, соотношение между током и напряжением на входе двухполюсника можно определить с помощью понятия проводимости:

$$\frac{\underline{I}}{\underline{U}} = \frac{1}{\underline{Z}} = \frac{Ie^{j\psi_i}}{Ue^{j\psi_u}} = \frac{I}{U} e^{j(\psi_i - \psi_u)} = Ye^{-j\varphi} = \underline{Y} \quad (2.17)$$

где $\underline{Y} = 1/\underline{Z}$ – комплексная проводимость; $Y = 1/Z = I/U$ – модуль комплексной проводимости, называемый *полной проводимостью*; $\varphi = \psi_u - \psi_i$ – аргумент комплексной проводимости.

Если в выражении (2.17) представить комплексное сопротивление в алгебраической форме:

$$\underline{Y} = \frac{1}{\underline{Z}} = \frac{1}{R + jX} = \frac{R}{R^2 + X^2} - j \frac{X}{R^2 + X^2} = G - jB, \quad (2.18)$$

то мы получим выражения для вещественной и мнимой части комплексной проводимости. Вещественная часть комплексной проводимости

$G = \frac{R}{R^2 + X^2} = \frac{R}{Z^2}$ называется *активной проводимостью*, а мнимая

$B = \frac{X}{R^2 + X^2} = \frac{X}{Z^2}$ – *реактивной*. Следует заметить, что активная и реактив-

ная проводимости, в отличие от комплексной и полной проводимости, *не являются обратными величинами активного и реактивного сопротивлений*. Каждая из составляющих комплексной проводимости зависит от обеих составляющих комплексного сопротивления.

Комплексная проводимость и её составляющие образуют на комплексной плоскости прямоугольный треугольник, называемый *треугольником проводимостей* (рис. 2.7, д). Для компонентов этого треугольника справедливы соотношения:

$$Y = \sqrt{G^2 + B^2}; \quad \varphi = \arctg \frac{B}{G}.$$

Из выражения (2.18) можно определить составляющие комплексного сопротивления через составляющие комплексной проводимости:

$$R = \frac{G}{G^2 + B^2} = \frac{G}{Y^2}; \quad X = \frac{B}{G^2 + B^2} = \frac{B}{Y^2}.$$

Пользуясь понятием комплексной проводимости, можно разделить комплексный ток на входе двухполюсника на две составляющие, аналогично выполненному ранее разделению комплексного напряжения:

$$\underline{I} = \underline{U}\underline{Y} = \underline{U}(G - jB) = \underline{I}_a + \underline{I}_p \quad (2.19)$$

где $\underline{I}_a = \underline{U}G$ – вектор *комплексного активного тока*, совпадающий по направлению с вектором напряжения; $\underline{I}_p = -j\underline{U}B$ – вектор *комплексного реактивного тока*, перпендикулярный вектору напряжения (рис. 2.7, з). Соотношение тока и напряжения в выражении (2.19) соответствует схеме, приведённой на рис. 2.7, е. На ней составляющие комплексной проводимости представлены в виде параллельного соединения, называемого *параллельной схемой замещения*. Активный ток в этой схеме соответствует току, протекающему через элемент с активной проводимостью, а реактивный – с реактивной проводимостью.

Для составляющих комплексного тока очевидны соотношения:

$$\begin{aligned} I_a &= I \cos \varphi; & I_p &= I \sin \varphi; \\ I &= \sqrt{I_a^2 + I_p^2}; & \varphi &= \arctg \frac{I_p}{I_a} \end{aligned} \quad (2.20)$$

причём активный ток может быть только положительным, а знак реактивного тока определяется знаком фазового сдвига φ .

Вектор тока вместе с активной и реактивной составляющими образуют прямоугольный треугольник, называемый *треугольником токов*. Треугольники сопротивлений, напряжений, проводимостей и токов подобны друг другу, т.к. являются различными формами представления соотношения между током и напряжением на участке цепи, выражаемого законом Ома. Отличие треугольников сопротивлений и проводимостей от других треугольников заключается в том, что они строятся всегда в правой полуплоскости, т.к. активное сопротивление и проводимость всегда вещественны и положительны.

Активное и реактивное сопротивление, а также активная и реактивная проводимость являются *параметрами двухполюсника*. Последовательная и параллельная схемы замещения (рис. 2.7, в и е) полностью эквивалентны друг другу и используются при анализе электрических цепей в соответствии с конкретными условиями задачи.

В общем случае ток и напряжение на входе двухполюсника смещены по фазе друг относительно друга на некоторый угол φ . Пусть $u = U_m \sin(\omega t + \psi_u)$ и $i = I_m \sin(\omega t + \psi_u - \varphi)$ (рис. 2.8). Скорость поступления энергии в двухполюсник в каждый момент времени или, что то же самое, мгновенное значение мощности равно:

$$\begin{aligned}
 p &= ui = U_m I_m \sin(\omega t + \psi_u) \sin(\omega t + \psi_u - \varphi) = \\
 &= \frac{U_m I_m}{2} [\cos \varphi - \cos(2\omega t - \varphi)] = UI \cos \varphi - UI \cos(2\omega t - \varphi) \quad (2.21)
 \end{aligned}$$

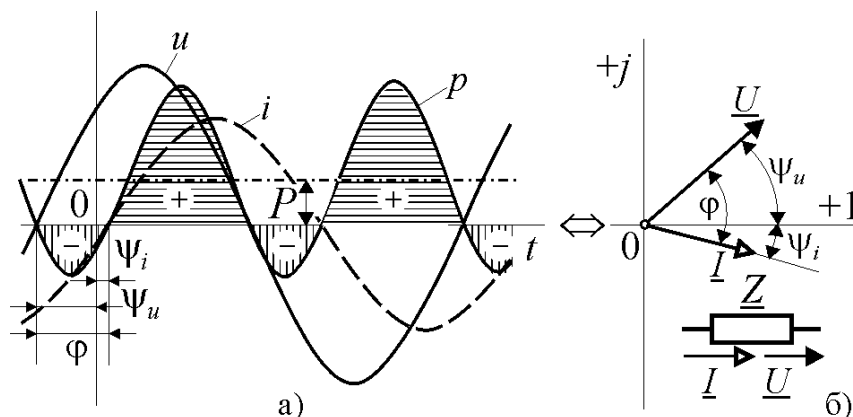


Рис. 2.8.

Из выражения (2.21) следует, что мощность имеет постоянную составляющую $UI \cos \varphi$ и переменную, изменяющуюся с двойной частотой. Положительная мощность соответствует поступлению энергии из внешней цепи в двухполюсник, а

отрицательная – возврату энергии во внешнюю цепь. Так как мощность определяется произведением тока и напряжения, то потребление энергии двухполюсником происходит в интервалы времени, когда обе величины имеют одинаковый знак (рис. 2.8, а). Баланс поступающей и возвращаемой энергии соответствует среднему за период значению мощности или *активной мощности*:

$$P = \frac{1}{T} \int_0^T p dt = UI \cos \varphi = UI_a = U_a I = RI^2 = GU^2. \quad (2.22)$$

Активная мощность – это мощность, которая преобразуется в двухполюснике в тепловую или другие виды неэлектрической энергии, т.е. в большинстве случаев это полезная мощность. Выражение (2.22) поясняет физический смысл понятий активный ток и активное напряжение. Они соответствуют той части тока или напряжения, которая расходуется на преобразование энергии в двухполюснике. Выражения для активной мощности позволяют также определить активное сопротивление и проводимость, как параметры интенсивности преобразования энергии двухполюсником. Активная мощность измеряется в ваттах [Вт].

Все технические устройства рассчитываются на работу в определённом (номинальном) режиме. Проводники рассчитываются на определённый ток, изоляция на определённое напряжение. Поэтому мощность, приводимая в технических данных и определяющая массогабаритные показатели и стоимость изделия, соответствует произведению действующих значений тока и напряжения и называется полной или кажущейся мощностью:

$$S = UI. \quad (2.23)$$

Полная мощность не имеет физического смысла, но её можно определить как максимально возможную активную мощность, т.е. активную мощность при $\cos \varphi = 1$. Размерность полной мощности такая же, как и активной мощности, но для отличия единицей измерения полной мощности выбран вольт-ампер [ВА].

Отношение активной мощности к полной называют *коэффициентом мощности*:

$$\frac{P}{S} = \frac{UI \cos \varphi}{UI} = \cos \varphi$$

Он равен косинусу угла сдвига фаз между током и напряжением на входе двухполюсника. Для лучшего использования оборудование должно работать с возможно более высоким коэффициентом мощности. Разработчики электроустановок стремятся обеспечить его максимальное значение. Но коэффициент мощности многих устройств, таких как трансформаторы, электродвигатели и др., сильно зависит от величины нагрузки. При снижении нагрузки он снижается, поэтому при эксплуатации оборудования нужно обеспечивать нагрузку близкую к номинальной. Кроме того, коэффициент мощности потребителей электрической энергии можно улучшить установкой конденсаторов и компенсаторов реактивной мощности.

Высокий коэффициент мощности нагрузки нужен также для снижения потерь при передаче энергии. Ток в линии передачи определяется нагрузкой и равен:

$$I = \frac{P}{U \cos \varphi}.$$

Отсюда потери энергии в линии с сопротивлением проводников $R_{л}$:

$$\Delta P = R_{л} I^2 = \frac{R_{л} P^2}{U^2 \cos^2 \varphi},$$

т.е. потери в линии передачи очень сильно зависят от $\cos \varphi$, т.к. они обратно пропорциональны квадрату его значения.

Помимо преобразования электрической энергии двухполюсник постоянно обменивается ей с внешней цепью. Интенсивность этого обмена характеризуют понятием *реактивной мощности*:

$$Q = UI \sin \varphi = UI_p = U_p I = XI^2 = BU^2. \quad (2.24)$$

Выражения (2.24) поясняют смысл понятий реактивный ток и напряжение, а также реактивное сопротивление и проводимость. Первая пара величин определяет долю тока или напряжения, расходуемых в двухполюснике на формирование магнитных или электрических полей, а вторая пара является параметрами, определяющими интенсивность обмена энергией.

Размерность реактивной мощности такая же, как у активной и полной мощности, но для отличия её измеряют в вольт-амперах реактивных [ВАр].

Из выражений (2.22)-(2.24) следует взаимосвязь активной, полной и реактивной мощности.

$$S = \sqrt{P^2 + Q^2}; \quad \operatorname{tg}\varphi = Q/P.$$

Они соответствуют сторонам прямоугольного треугольника, называемого *треугольником мощностей* и подобного треугольникам сопротивлений, проводимостей, токов и напряжений.

Этот треугольник можно представить также комплексным числом:

$$\underline{S} = P + jQ = UI \cos \varphi + jUI \sin \varphi = UIe^{j\varphi} = \underline{U} \underline{I}^*,$$

где \underline{S} – комплексная мощность или комплекс мощности двухполюсника; \underline{I}^* – комплексное сопряжённое значение тока. Модуль комплекса мощности равен полной мощности $|\underline{S}| = UI$. Активная мощность является вещественной составляющей комплекса мощности, а реактивная – мнимой.

В соответствии с законом сохранения энергии активная мощность, создаваемая источниками в электрической цепи, должна полностью преобразовываться в приёмниках

$$\sum_{p=1}^m E_p I_p \cos \varphi_p = \sum_{q=1}^n R_q I_q^2, \quad (2.25)$$

где I_p, I_q – действующие значения токов, протекающих в p -м источнике и q -м резистивном элементе. Можно показать, что для реактивной мощности справедливо аналогичное равенство:

$$\sum_{s=1}^m E_s I_s \sin \varphi_s = \sum_{p=1}^k X_{L_p} I_p^2 - \sum_{q=1}^{n-k} X_{C_q} I_q^2, \quad (2.26)$$

где X_{L_p}, X_{C_q} – индуктивное и ёмкостное сопротивления p -го и q -го элементов. Но тогда справедливо и равенство полных мощностей источников и приёмников электрической цепи:

$$\sum_{p=1}^m S_p = \sum_{q=1}^n S_q \quad (2.27)$$

Выражения (2.25)-(2.27) называются *балансом мощностей*.

Вопросы для самопроверки

1. Что такое пассивный двухполюсник?
2. Что такое полное, активное и реактивное сопротивление?
3. Какой параметр электрической цепи определяет сдвиг фаз между током и напряжением?
4. В каких пределах может находиться сдвиг фаз между током и напряжением в пассивной электрической цепи?

5. В каких пределах может находиться сдвиг фаз между током и напряжением в электрической цепи с активно-индуктивным (активно-ёмкостным) характером комплексного сопротивления?
6. От какого вектора должен отсчитываться сдвиг фаз?
7. Что такое активное (реактивное) напряжение?
8. Какие параметры комплексной проводимости являются обратными величинами по отношению к параметрам комплексного сопротивления?
9. Влияет ли величина активного (реактивного) сопротивления на величину реактивной (активной) проводимости двухполюсника?
10. Что такое активный (реактивный) ток?
11. Как соотносятся между собой положительные направления тока и напряжения в пассивных элементах?
12. Что такое активная (реактивная, полная) мощность?
13. Что такое коэффициент мощности?
14. Что такое треугольник напряжений (токов, сопротивлений, проводимостей, мощностей)?
15. Сформулируйте условие баланса мощностей электрической цепи.

2.1.6. Законы Кирхгофа.

Как уже отмечалось при рассмотрении цепей постоянного тока, законы Кирхгофа являются формой представления фундаментальных физических законов и, следовательно, должны соблюдаться в цепях переменного тока.

Получаемый как следствие принципа непрерывности электрического тока первый закон Кирхгофа, справедлив для мгновенных значений токов в узлах, и формулируется как: *алгебраическая сумма мгновенных значений токов в узлах цепи равна нулю*

$$\sum_{k=1}^n \pm i_k = 0 \quad (2.28 \text{ а})$$

Токи, положительные направления которых выбраны к узлу, включаются в сумму с положительным знаком, а от узла – с отрицательным.

Представляя токи в комплексной форме, получим:

$$\sum_{k=1}^n \pm I_k = 0. \quad (2.28 \text{ б})$$

На рис. 2.9 в качестве примера показаны токи одного из узлов. При выбранных положительных направлениях уравнение Кирхгофа для узла имеет вид: $i_2 + i_3 - i_1 = 0 \Leftrightarrow i_2 + i_3 = i_1$. Проверить справедливость этого выражения можно в любой точке временной диаграммы рис. 2.9, а, если сложить ординаты токов i_2 и i_3 . Это же уравнение можно записать для комплексных токов и изобразить графически в виде векторных диаграмм (рис. 2.9, б и в). Векторы на диаграммах можно строить из начала координат (рис. 2.9, б), но для взаимосвязанных величин, таких как токи в узлах или падения напряже-

ния в контурах, их можно строить последовательно, принимая за начальную точку следующего вектора конец предыдущего (рис. 2.9, в). В этом случае на векторной диаграмме лучше прослеживается взаимосвязь изображаемых величин.

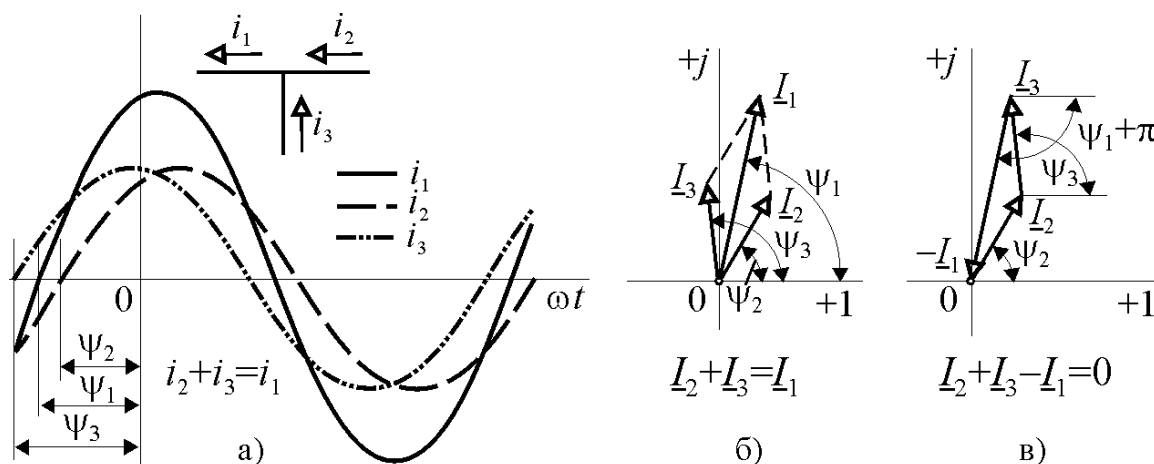


Рис. 2.9.

Второй закон Кирхгофа, как одна из форм закона сохранения энергии, справедлив для любого момента времени, т.е. *алгебраическая сумма напряжений на всех элементах замкнутого контура электрической цепи в любой момент времени равна алгебраической сумме ЭДС источников, действующих в контуре*:

$$\sum_{p=1}^m \pm u_p = \sum_{q=1}^n \pm e_q \quad (2.29 \text{ а})$$

или в комплексной форме:

$$\sum_{p=1}^m \pm \underline{U}_p = \sum_{q=1}^n \pm \underline{E}_q \quad (2.29 \text{ б})$$

Знаки в выражениях (2.29) выбирают положительными, если положительное направление напряжения или ЭДС совпадает с направлением обхода контура, и отрицательными в случае несовпадения.

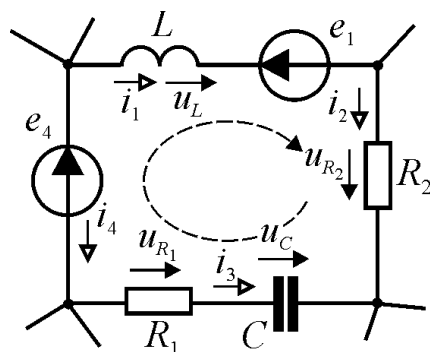


Рис. 2.10.

Составим уравнения Кирхгофа для контура электрической цепи, показанного на рис. 2.10. Направление обхода контура выбираем произвольно. В данном случае по часовой стрелке. Тогда:

$$u_L + u_{R_2} - u_C - u_{R_1} = -e_1 + e_4$$

⇓

$$L \frac{di_1}{dt} + R_2 i_2 - \frac{1}{C} \int i_3 dt - R_1 i_3 = -e_1 + e_4$$

или в комплексной форме:

$$\underline{U}_L + \underline{U}_{R_2} - \underline{U}_C - \underline{U}_{R_1} = -\underline{E}_1 + \underline{E}_4$$

$$\Downarrow$$

$$jX_L \underline{I}_1 + R_2 \underline{I}_2 + jX_C \underline{I}_3 - R_1 \underline{I}_3 = -\underline{E}_1 + \underline{E}_4$$

Комплексное напряжение на ёмкостном элементе в развёрнутой записи уравнения поменяло знак, т.к. комплексное ёмкостное сопротивление отрицательно.

2.2. Анализ электрических цепей синусоидального тока

2.2.1. Неразветвлённая цепь синусоидального тока.

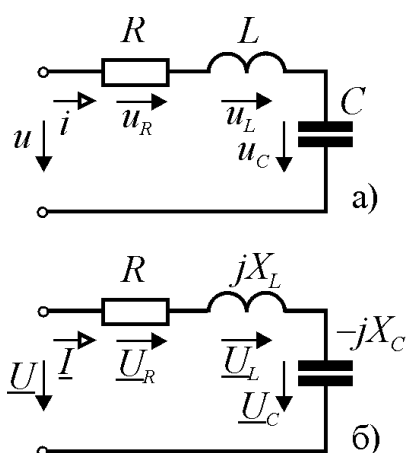


Рис. 2.11.

Пусть к участку электрической цепи с последовательным соединением резистивного, индуктивного и ёмкостного элементов (рис. 2.11) приложено напряжение $u = U_m \sin(\omega t + \psi_u)$ и по нему протекает ток $i = I_m \sin(\omega t + \psi_i)$. Сумма падений напряжения на элементах цепи u_R, u_L, u_C в каждый момент времени будет равна:

$$u = u_R + u_L + u_C$$

или для комплексных значений –

$$\begin{aligned} \underline{U} &= \underline{U}_R + \underline{U}_L + \underline{U}_C = R \underline{I} + jX_L \underline{I} - jX_C \underline{I} = \\ &= \underline{I} [R + j(X_L - X_C)] = \underline{I} \underline{Z} \end{aligned}$$

где $\underline{Z} = R + j(X_L - X_C)$ – комплексное сопротивление.

Реактивное сопротивление включает обе составляющие: индуктивную и ёмкостную. Если $X_L > X_C \Rightarrow X > 0$, то фазовый сдвиг напряжения и тока составляет $0 < \varphi < 90^\circ$ и участок электрической цепи имеет активно-индуктивный характер. Если $X_L < X_C \Rightarrow X < 0$, то $0 > \varphi > -90^\circ$ и характер участка цепи активно-ёмкостный. Изменение реактивного сопротивления в пределах $-\infty < X < +\infty$ приводит к изменению фазового сдвига от -90° до $+90^\circ$. При равенстве индуктивного и ёмкостного сопротивлений они компенсируют друг друга и сопротивление цепи число активное. В случае отсутствия в цепи резистивного элемента ($R = 0$), комплексное сопротивление цепи будет чисто реактивным, а угол сдвига фаз $\varphi = 90^\circ|_{X_L > X_C}$; $\varphi = -90^\circ|_{X_L < X_C}$.

На рис. 2.12 приведены временные и векторные диаграммы напряжений и тока для случаев активно-индуктивного и активно-ёмкостного характера цепи, а также треугольники сопротивлений.

Начальная фаза входного напряжения выбрана произвольно. При условии $X_L > X_C$ (рис. 2.12, а) ток отстаёт от напряжения на некоторый угол φ , определяемый соотношением реактивной X и активной R составляющих комплексного сопротивления \underline{Z} . Напряжение на резистивном элементе сов-

падает по фазе с током, поэтому вектор \underline{U}_R совпадает по направлению с вектором \underline{I} . Напряжение на индуктивном элементе опережает ток на 90° , а на ёмкостном отстаёт от него на такой же угол. Поэтому векторы \underline{U}_L и \underline{U}_C перпендикулярны направлению вектора тока и направлены в разные стороны. В результате сложения векторов \underline{U}_R , \underline{U}_L и \underline{U}_C мы, в соответствии с законом Кирхгофа для контура цепи, приходим в точку конца вектора \underline{U} .

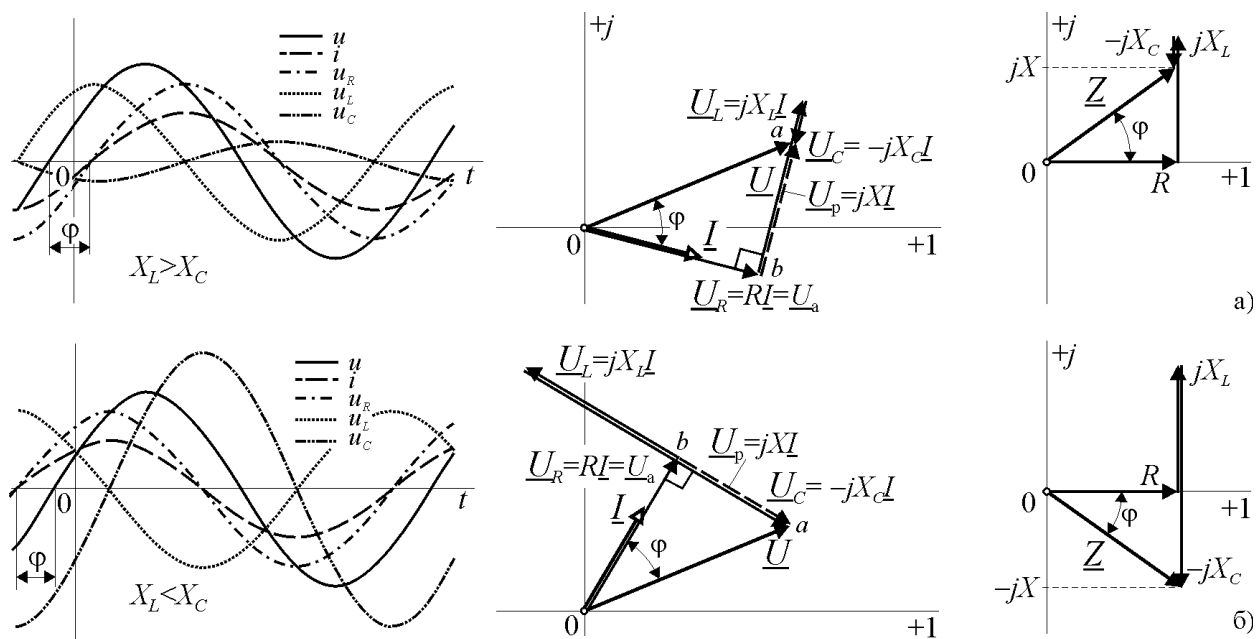


Рис. 2.12

Построение векторной диаграммы для случая $X_L < X_C$ (рис. 2.12, б) аналогично, но ток при этом опережает входное напряжение.

Для последовательного соединения m резистивных, n индуктивных и p ёмкостных элементов (рис. 2.13) можно составить уравнение Кирхгофа в комплексной форме аналогично тому, как это было сделано для соединения одиночных элементов, и преобразовать его с помощью закона Ома:

$$\begin{aligned}
 \underline{U} &= \underline{U}_{R_1} + \underline{U}_{L_1} + \underline{U}_{C_1} + \underline{U}_{R_2} + \dots + \underline{U}_{L_q} + \dots + \underline{U}_{C_s} + \dots + \underline{U}_{R_m} + \underline{U}_{L_n} + \underline{U}_{C_p} = \\
 &= R_1 \underline{I} + jX_{L_1} \underline{I} - jX_{C_1} \underline{I} + \dots + R_m \underline{I} + jX_{L_n} \underline{I} - jX_{C_p} \underline{I} = \\
 &= \underline{I} \left[R_1 + R_2 + \dots + R_m + j \left(X_{L_1} + X_{L_2} + \dots + X_{L_n} - X_{C_1} - X_{C_2} - \dots - X_{C_p} \right) \right] = \\
 &= \underline{I} \left[R + j(X_L - X_C) \right] = \underline{I} (R + jX)
 \end{aligned}
 \tag{2.30}$$

Отсюда:

$$R = \sum_{k=1}^m R_k; \quad X_L = \sum_{k=1}^n X_{L_k}; \quad X_C = \sum_{k=1}^p X_{C_k}
 \tag{2.31}$$

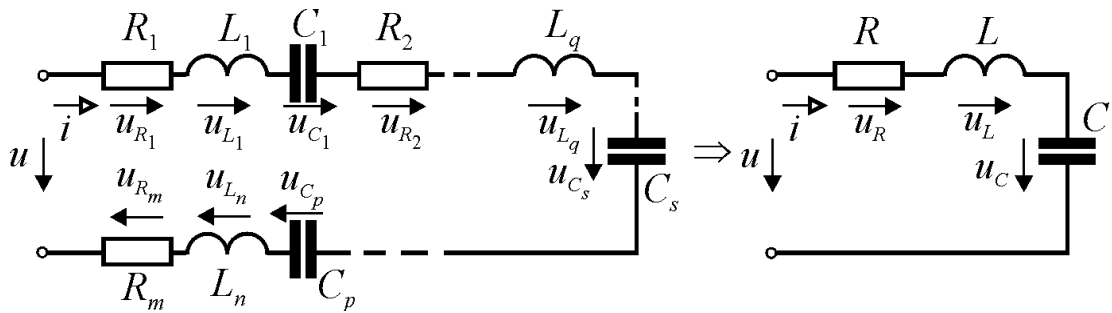


Рис. 2.13.

Следовательно, участок электрической цепи с произвольным количеством резистивных, индуктивных и ёмкостных элементов можно заменить соединением одиночных элементов с эквивалентными сопротивлениями соответствующего типа, равными сумме сопротивлений элементов входящих в соединение.

Раскрывая суммы индуктивных и ёмкостных сопротивлений в (2.31), можно получить значения эквивалентных индуктивностей и ёмкостей:

$$X_L = \omega L = \sum_{k=1}^n X_{L_k} = \sum_{k=1}^n \omega L_k \Rightarrow L = \sum_{k=1}^n L_k;$$

$$X_C = \frac{1}{\omega C} = \sum_{k=1}^p X_{C_k} = \sum_{k=1}^p \frac{1}{\omega C_k} \Rightarrow C = \frac{1}{\sum_{k=1}^p \frac{1}{C_k}} \quad (2.32)$$

В случае последовательного соединения n элементов с одинаковыми параметрами выражения (2.31)-(2.32) упрощаются:

$$R = nR_n; \quad L = nL_n; \quad C = C_n / n.$$

Последнее равенство в (2.30) соответствует двухполюснику с активной и реактивной составляющими комплексного сопротивления. В случае неравенства ёмкостного и индуктивного сопротивления ($X_L \neq X_C$) одна из реактивных составляющих полностью компенсирует другую и схему двухполюсника можно представить в виде последовательного соединения R и L или R и C .

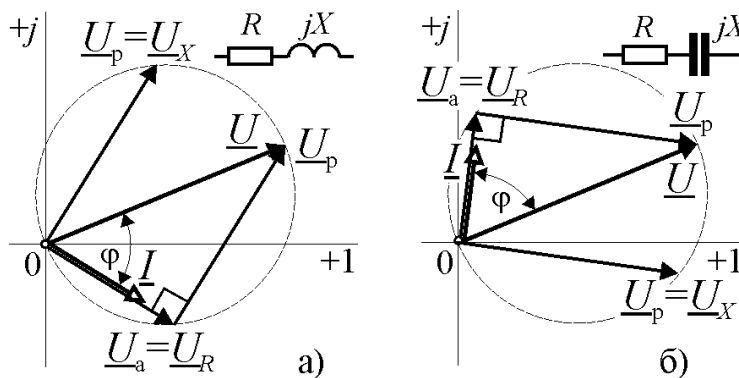


Рис. 2.14.

Тогда векторная диаграмма будет состоять из трёх векторов напряжения (рис. 2.14). При этом вектор входного напряжения и векторы напряжений на резистивном и реактивном элементах, т.е. комплексные активное и реактивное напряжения, образуют прямоугольный треуголь-

ник. При постоянном действующем значении напряжения на входе цепи, изменение параметра одного из элементов будет менять соотношение катетов треугольника, но его гипотенуза будет оставаться неизменной. Треугольник векторов, как вообще любой треугольник, можно вписать в окружность и углы треугольника будут равны половинам дуг окружности, на которые они опираются. Следовательно, в прямоугольном треугольнике векторов гипотенуза будет диаметром описанной окружности, а сама окружность – геометрическим местом точек концов двух других векторов при всех возможных вариациях параметров элементов. Такая окружность называется *круговой диаграммой* и её можно определить как геометрическое место точек концов векторов активного и реактивного напряжений двухполюсника при всех возможных вариациях его параметров и постоянном входном напряжении.

Вопросы для самопроверки

1. В каком случае участок цепи с резистивным, индуктивным и ёмкостным элементом будет иметь активный (активно-индуктивный, индуктивный, активно-ёмкостный, ёмкостный) характер?
2. В каком случае ток в цепи с резистивным, индуктивным и ёмкостным элементом будет отставать (опережать) входное напряжение?
3. Чему равно эквивалентное сопротивление (индуктивность, ёмкость) нескольких соединённых последовательно резистивных (индуктивных, ёмкостных) элементов?
4. Как изменится эквивалентное сопротивление (индуктивность, ёмкость) последовательного соединения резистивных (индуктивных, ёмкостных) элементов, если в цепь включить ещё один элемент?
5. Как изменится эквивалентное сопротивление (индуктивность, ёмкость) последовательного соединения резистивных (индуктивных, ёмкостных) элементов, если из цепи удалить один элемент?
6. В каком случае геометрическим местом точек концов векторов активного и реактивного напряжения будет окружность?
7. Что такое круговая диаграмма?

2.2.2. Параллельное соединение ветвей.

Рассмотрим в качестве примера параллельное соединение двух ветвей (рис. 2.15, а). Из первого закона Кирхгофа для узла цепи следует:

$$i = i_1 + i_2 \Leftrightarrow \underline{I} = \underline{I}_1 + \underline{I}_2. \quad (2.33)$$

Каждая ветвь представляет собой последовательное соединение элементов и её параметры определяются комплексным сопротивлением. Поэтому, переходя к комплексным величинам, исходную схему можно преобразовать в параллельное соединение двух комплексных сопротивлений $\underline{Z}_1 = R_1 + jX_L$ и $\underline{Z}_2 = R_2 - jX_C$ (рис. 2.15, б) и для каждого тока записать выражение по закону Ома:

$$\underline{I} = \underline{U} / \underline{Z} = \underline{U} \cdot \underline{Y}; \quad \underline{I}_1 = \underline{U} / \underline{Z}_1 = \underline{U} \cdot \underline{Y}_1; \quad \underline{I}_2 = \underline{U} / \underline{Z}_2 = \underline{U} \cdot \underline{Y}_2.$$

Подставляя эти величины в уравнение Кирхгофа (2.33), получим:

$$\frac{1}{\underline{Z}} = \frac{1}{\underline{Z}_1} + \frac{1}{\underline{Z}_2} \Leftrightarrow \underline{Y} = \underline{Y}_1 + \underline{Y}_2. \quad (2.34)$$

Отсюда эквивалентное комплексное сопротивление соединения:

$$\underline{Z} = \frac{\underline{Z}_1 \underline{Z}_2}{\underline{Z}_1 + \underline{Z}_2}. \quad (2.35)$$

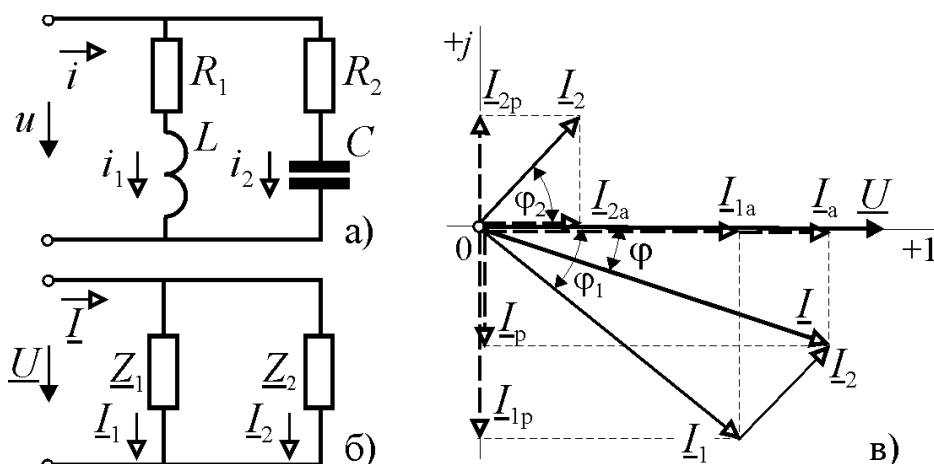


Рис. 2.15.

Выражения (2.34) и (2.35) полностью идентичны аналогичным выражениям для цепи постоянного тока, с той лишь разницей, что все входящие в них параметры являются комплексными числами.

Комплексные проводимости ветвей в выражении (2.34) можно представить их комплексными параметрами, тогда параметры комплексной проводимости соединения:

$$G - jB = G_1 - jB_L + G_2 + jB_C = (G_1 + G_2) - j(B_L - B_C)$$

⇓

$$G = G_1 + G_2; \quad B = B_L - B_C$$

где $G_1 = \frac{R_1}{R_1^2 + X_L^2}$; $G_2 = \frac{R_2}{R_2^2 + X_C^2}$; $B_L = \frac{X_L}{R_1^2 + X_C^2}$; $B_C = \frac{X_C}{R_2^2 + X_C^2}$.

Построим векторную диаграмму для параллельного соединения ветвей на рис 2.15, а. Падение напряжения \underline{U} на обеих ветвях одинаковое. Чтобы не усложнять диаграмму несущественными элементами положим начальную фазу напряжения равной нулю. Тогда вектор \underline{U} расположится на вещественной оси плоскости. Комплексное сопротивление первой ветви активно-индуктивное, поэтому ток в ней отстаёт по фазе от напряжения \underline{U} на некоторый угол $\varphi_1 > 0$ и его вектор \underline{I}_1 располагается в четвёртом квадранте. Во второй ветви комплексное сопротивление активно-ёмкостное, поэтому ток \underline{I}_2 опережает по фазе напряжение \underline{U} на угол $\varphi_2 < 0$. Вектор тока на входе цепи равен сумме векторов токов в ветвях и может быть построен по правилу параллелограмма. Но координаты входного тока можно получить также, если представить токи в ветвях их активной и реактивной составляющими:

$$\underline{I}_1 = I_{1a} + jI_{1p}; \quad \underline{I}_2 = I_{2a} + jI_{2p}.$$

Отсюда входной ток:

$$\begin{aligned} \underline{I} &= \underline{I}_1 + \underline{I}_2 = (I_{1a} + jI_{1p}) + (I_{2a} - jI_{2p}) = \\ &= (I_{1a} + I_{2a}) + j(I_{1p} - I_{2p}) = I_a + jI_p \end{aligned}$$

т.е. активный и реактивный входной ток равен сумме соответствующих составляющих токов в ветвях. При этом реактивный ток в первой ветви отстаёт по фазе от напряжения на 90° и является индуктивным током, а во второй ветви реактивный ток опережает напряжение на 90° и является ёмкостным.

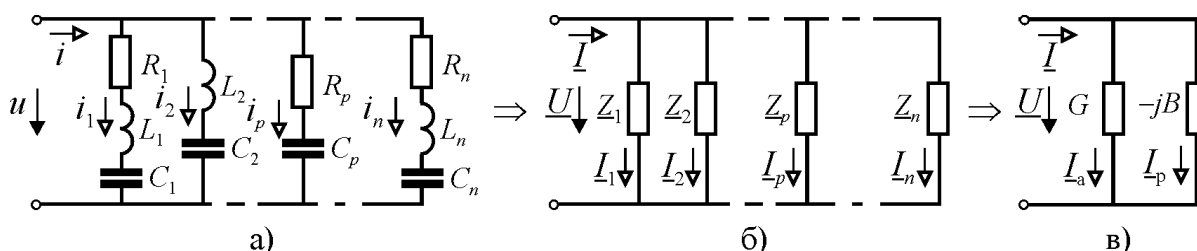


Рис. 2.16.

В общем случае параллельного соединения n ветвей (рис. 2.16, а) входной ток по первому закону Кирхгофа равен:

$$i = i_1 + i_2 + \dots + i_n \Leftrightarrow \underline{I} = \underline{I}_1 + \underline{I}_2 + \dots + \underline{I}_n,$$

где $\underline{I}_k = \underline{U} / \underline{Z}_k$ – комплексный ток в k -й ветви.

Отсюда:

$$\underline{Y} = \frac{1}{\underline{Z}} = \sum_{k=1}^n \frac{1}{\underline{Z}_k} = \sum_{k=1}^n \underline{Y}_k = \sum_{k=1}^n G_k - j \sum_{k=1}^n B_k = G - jB, \quad (2.36)$$

$$G_k = \frac{R_k}{R_k^2 + (X_{L_k} - X_{C_k})^2}; \quad B_k = B_{L_k} - B_{C_k};$$

где

$$B_{L_k} = \frac{X_{L_k}}{R_k^2 + (X_{L_k} - X_{C_k})^2}; \quad B_{C_k} = \frac{X_{C_k}}{R_k^2 + (X_{L_k} - X_{C_k})^2}. \quad (2.37)$$

Тогда эквивалентные параметры параллельного соединения:

$$G = \sum_{k=1}^n G_k; \quad B = \sum_{k=1}^n B_k = \sum_{k=1}^n B_{L_k} - \sum_{k=1}^n B_{C_k}. \quad (2.38)$$

Отсутствие какого-либо элемента в ветви эквивалентно равенству нулю соответствующего сопротивления в выражениях (2.36)-(2.38).

В случае параллельного соединения n одиночных одностипных элементов выражения (2.37) упрощаются, т.к. сопротивления и проводимости становятся взаимнообратными величинами. Это позволяет найти эквивалентные параметры параллельного соединения:

$$G = \frac{1}{R} = \sum_{k=1}^m \frac{1}{R_k} \Rightarrow R = \frac{1}{\sum_{k=1}^m \frac{1}{R_k}} = \frac{\prod_{k=1}^m R_k}{\sum_{p=1}^m \left(\prod_{q=1; q \neq p}^m R_q \right)_p};$$

$$B_L = \frac{1}{X_L} = \frac{1}{\omega L} = \sum_{k=1}^m \frac{1}{\omega L_k} \Rightarrow L = \frac{1}{\sum_{k=1}^m \frac{1}{\omega L_k}} = \frac{\prod_{k=1}^m L_k}{\sum_{p=1}^m \left(\prod_{q=1; q \neq p}^m L_q \right)_p}; \quad (2.39)$$

$$B_C = \frac{1}{X_C} = \omega C = \sum_{k=1}^m \omega C_k \Rightarrow C = \sum_{k=1}^m C_k.$$

Из выражений (2.39) следует, что эквивалентное сопротивление параллельно соединённых резистивных элементов рассчитывается также как на постоянном токе, как обратная величина от суммы обратных величин (проводимостей) отдельных сопротивлений. Аналогично сопротивлению рассчитывается эквивалентная индуктивность, а эквивалентная ёмкость параллельно соединённых идеальных конденсаторов равна простой сумме ёмкостей. В случае соединения одинаковых элементов выражения (2.39) существенно упрощаются:

$$R = R_n / n; \quad L = L_n / n; \quad C = nC_n.$$

Выражение (2.36) соответствует параллельной схеме замещения двухполюсника. В случае $B_L \neq B_C$ одна из составляющих реактивной проводимости полностью компенсирует другую. Тогда схему замещения можно представить параллельным соединением резистивного и индуктивного элементов

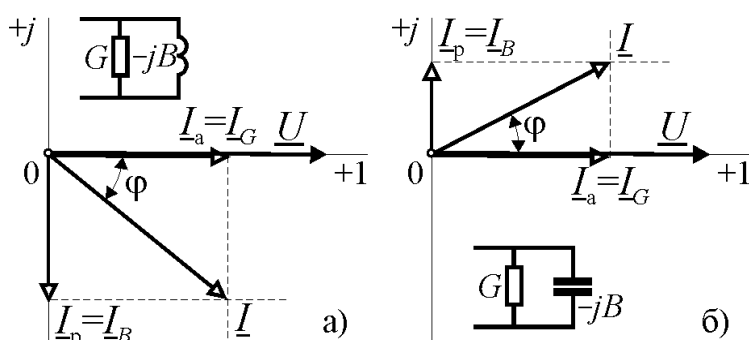


Рис. 2.17.

или резистивного и ёмкостного элементов с соответствующими проводимостями. Это позволяет проследить влияние эквивалентных параметров на амплитудные и фазовые соотношения в цепи.

На рис. 2.17 приведены векторные диаграммы для таких соединений. Для исключения несущественных

деталей начальная фаза входного напряжения принята равной нулю и вектор напряжения имеет только вещественную составляющую. Токи в параллельных ветвях при постоянном напряжении на входе независимы друг от друга. Поэтому изменение одного из параметров приводит к изменению соответ-

вующей составляющей тока (активной или реактивной) и вектор входного тока перемещается при этом по прямой линии. Можно показать, что при питании цепи от источника тока геометрическим местом точек концов векторов активного и реактивного токов будет окружность, т.е. эти векторы образуют круговую диаграмму аналогичную круговой диаграмме напряжений последовательной схемы замещения двухполюсника.

Вопросы для самопроверки

1. Как связана активная (реактивная) составляющая входного тока с активными (реактивными) токами ветвей?
2. Чему равно эквивалентное сопротивление (индуктивность, ёмкость) нескольких соединённых параллельно резистивных (индуктивных, ёмкостных) элементов?
3. Как изменится эквивалентное сопротивление (индуктивность, ёмкость) параллельного соединения резистивных (индуктивных, ёмкостных) элементов, если в цепь включить ещё один элемент?
4. Как изменится эквивалентное сопротивление (индуктивность, ёмкость) параллельного соединения резистивных (индуктивных, ёмкостных) элементов, если из цепи удалить один элемент?
5. Что представляет собой геометрическое место точек вектора активной (реактивной) составляющей входного тока при изменении активно (реактивной) проводимости цепи?

2.2.3. Схемы замещения катушки индуктивности и конденсатора.

Катушка индуктивности представляет собой проводник, которому в процессе изготовления придаётся определённая форма, обеспечивающая создание магнитного поля с заданными параметрами. Основным параметром катушки является индуктивность, но проводник обмотки обладает активным сопротивлением и при протекании по нему тока происходит преобразование электрической энергии в тепло. Выделение тепла увеличивается при высокой частоте за счёт поверхностного эффекта и увеличения потерь в изоляции. Кроме того, витки катушки обладают электрической ёмкостью, сопротивление которой играет заметную роль при высокой частоте. Все эти сложные физические явления приводят к тому, что в различных режимах катушка изменяет свои свойства (параметры) и не всегда допустимо считать её идеальным элементом без потерь.

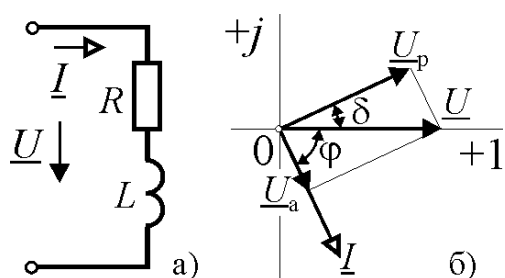


Рис. 2.18

На низких и средних частотах схема замещения катушки представляет собой последовательное соединение резистивного и индуктивного элементов (рис. 2.18, а). Угол δ , дополняющий угол φ до 90° называется *углом потерь* (рис. 2.18, б). Величина этого угла определяется активным напряжением или, что то же са-

мое, активным сопротивлением, т.е. мощностью потерь RI^2 . Тангенс угла потерь равен

$$\operatorname{tg}\delta = U_a / U_p = R / (\omega L).$$

Величина обратная $\operatorname{tg}\delta$, называется *добротностью катушки*

$$Q_L = 1 / \operatorname{tg}\delta = \omega L / R.$$

Чем выше добротность катушки, тем ближе она к идеальному индуктивному элементу электрической цепи.

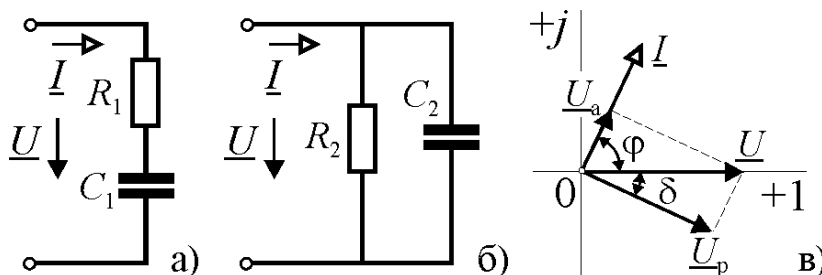


Рис. 2.19

В конденсаторе, включённом на синусоидальное напряжение, происходит выделение тепла в изоляции за счёт конечного значения её сопротивления, а также за счёт периодического измене-

ния поляризации диэлектрика. Учесть потери энергии в конденсаторе можно включением в схему замещения активного сопротивления последовательно с ёмкостью или параллельно ей (рис. 2.19, а и б). Обе схемы эквивалентны и различаются только значениями параметров. Если угол, дополняющий φ до 90° обозначить буквой δ , то из треугольника напряжений рис. 2.19, в и эквивалентных преобразований двухполюсника можно получить соотношения параметров последовательной и параллельной схем замещения

$$R_1 / R_2 = \sin^2 \delta; \quad C_2 / C_1 = \cos^2 \delta.$$

Обычно угол δ у большинства конденсаторов очень мал, поэтому $R_1 \ll R_2$; $C_1 \approx C_2$.

Угол δ , так же как у катушки индуктивности, называется *углом потерь* и для схемы замещения рис. 2.19, а он определяется как

$$\operatorname{tg}\delta = U_a / U_p = R_1 \omega C_1.$$

Добротность конденсатора

$$Q_C = 1 / \operatorname{tg}\delta = 1 / (R_1 \omega C_1).$$

Она определяет степень приближения конденсатора к идеальному ёмкостному элементу и в зависимости от типа конденсатора составляет величину 5...2000. Чем выше добротность конденсатора, тем ближе его свойства к идеальному ёмкостному элементу.

Вопросы для самопроверки

1. Что представляет собой схема замещения катушки (конденсатора)?
2. Какой параметр схемы замещения катушки (конденсатора) определяет величину потерь?
3. Что такое угол потерь?

4. Как определяется добротность катушки (конденсатора)?
5. Как связана добротность катушки (конденсатора) с частотой питания?

2.2.4. Смешанное соединение элементов.

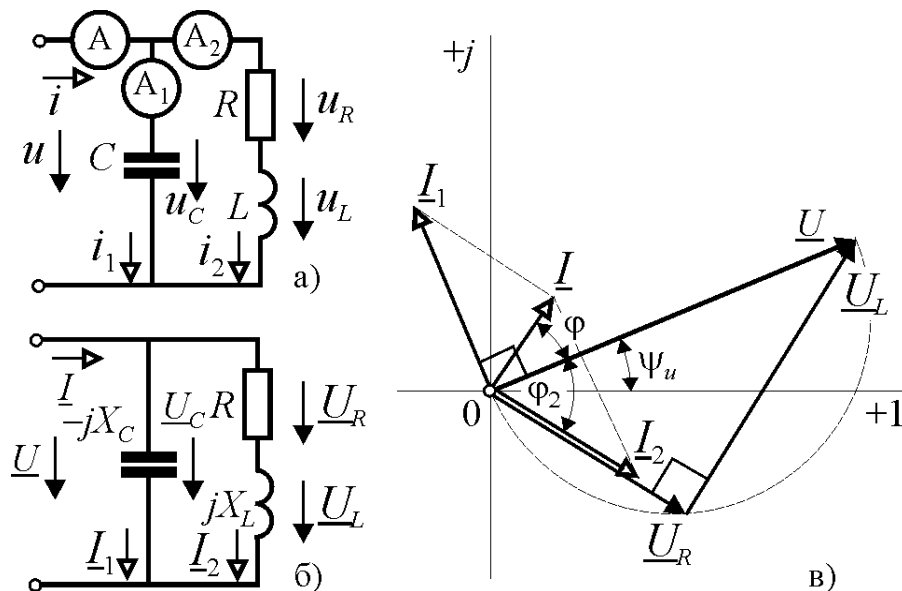


Рис. 2.20.

Анализ цепей со смешанным соединением элементов рассмотрим на примере параллельного соединения идеального конденсатора C и катушки индуктивности, с учётом её тепловых потерь. Схема замещения этой цепи приведена на рис. 2.20, а.

Построим векторную диаграмму цепи (рис. 2.20, в). Обе ветви схемы соединены параллельно, поэтому токи в них формируются независимо. Ток в первой ветви $\underline{I}_1 = \underline{I}_{1p} = \underline{U}/(-jX_C) = j\underline{U}/X_C$ чисто реактивный ёмкостный и опережает по фазе напряжение на 90° . Ток во второй ветви определяется её комплексным сопротивлением $\underline{Z}_2 = R + jX_L$. Модуль тока равен $I_2 = U/\sqrt{R^2 + X_L^2}$, а сдвиг фазы по отношению к напряжению $\varphi_2 = \arctg(X_L/R)$. Характер сопротивления ветви активно-индуктивный, поэтому ток в ней будет отставать от напряжения. Вектор напряжения на активном сопротивлении $\underline{U}_R = R\underline{I}_2$ совпадает по направлению с вектором тока \underline{I}_2 , а вектор напряжения на индуктивном сопротивлении $\underline{U}_L = jX_L\underline{I}_2$ перпендикулярен по отношению к нему, т.к. оператором поворота j он смещён в сторону опережения. В сумме напряжения на последовательном соединении активного и индуктивного сопротивлений равны входному напряжению цепи. При этом они образуют треугольник напряжений с вершиной прямого угла, находящейся на полуокружности круговой диаграммы, по которой эта вершина перемещается при изменениях параметров катушки. Например, при уменьшении сопротивления провода $R \rightarrow 0$; $\underline{U}_R \rightarrow 0$; $\underline{U}_L \rightarrow \underline{U}$; $\varphi_2 \rightarrow \pi/2$, и свойства катушки приближаются к идеальному индуктивному элементу. Аналогично можно проследить влияние вариации других параметров на фазовые соотношения в цепи.

Рассмотрим задачу определения токов в цепи рис. 2.20, *a* при заданных параметрах элементов и входном напряжении. Ход решения такой задачи на переменном токе ничем не отличается от аналогичной задачи для цепи постоянного тока, с той лишь разницей, что все расчёты нужно производить с комплексными числами.

Пусть напряжение на входе цепи равно $u = 14,1 \sin(\omega t + \pi/6)$ В. Частота питания $f = 50$ Гц; ёмкость конденсатора $C = 90$ мкФ; сопротивление катушки $R = 10$ Ом; индуктивность катушки $L = 100$ мГн.

Вначале определим комплексные параметры цепи (рис. 2.20, *б*). Комплексное напряжение на входе цепи – $\underline{U} = \frac{U_m}{\sqrt{2}} e^{j\pi/6} = \frac{14,1}{\sqrt{2}} e^{j\pi/6} = 10 \cdot e^{j\pi/6}$. Угловая частота питания – $\omega = 2\pi f = 314,16$ рад/с. Сопротивления элементов – $X_L = \omega L = 314,16 \cdot 100 \cdot 10^{-3} = 31,416$ Ом, $X_C = 1/(\omega C) = 1/(314,16 \cdot 90 \cdot 10^{-6}) = 35,368$ Ом. Комплексные сопротивления ветвей – $\underline{Z}_1 = -jX_C = -j35,368 = 35,368 e^{-j\pi/2}$ Ом, $\underline{Z}_2 = R + jX_L = 10 + j31,416 = 32,97 e^{j1,263}$ Ом.

Теперь по закону Ома определим комплексные токи в ветвях:

$$\underline{I}_1 = \frac{\underline{U}}{-jX_C} = \frac{10 e^{j\pi/6}}{35,368 e^{-j\pi/2}} = 0,283 e^{j(\pi/6 + \pi/2)} = 0,283 e^{j2\pi/3} = -0,141 + j0,245 \text{ А};$$

$$\underline{I}_2 = \frac{\underline{U}}{\underline{Z}_2} = \frac{10 e^{j\pi/6}}{32,97 e^{j1,263}} = 0,303 e^{j(\pi/6 - 1,263)} = 0,303 e^{-j0,74} = 0,224 - j0,204 \text{ А};$$

$$\underline{I} = \underline{I}_1 + \underline{I}_2 = 0,083 + j0,041 = 0,092 e^{j0,455} \text{ А}.$$

Из полученных результатов следует, что при данных параметрах элементов амперметры, включённые в ветвях цепи и на её входе, покажут значения тока в конденсаторе и катушке равные $A_1 = 0,283$ А и $A_2 = 0,302$ А, в то время как ток на входе цепи будет в несколько раз меньше и составит $A = 0,092$ А. Отмеченные соотношения токов видны и на векторной диаграмме рис. 2.20, *в*, где модули векторов \underline{I}_1 и \underline{I}_2 существенно больше модуля вектора \underline{I} . Это связано с тем, что законы Кирхгофа в цепи переменного тока справедливы только для мгновенных значений и комплексных величин. Для действующих значений законы Кирхгофа будут выполняться только в том случае, если все элементы цепи одного типа, т.е., если все они резистивные или индуктивные или ёмкостные элементы.

2.2.5. Комплексный (символический) метод расчёта цепей переменного тока*

В цепях переменного тока с несколькими ветвями и элементами практически невозможно выполнить анализ режима работы, если основные величины будут представлены синусоидальными функциями, т.к. при этом получаются сложные тригонометрические уравнения. В случае представления функций и параметров цепи комплексными числами математическое описание сводится к линейным алгебраическим уравнениям, решение которых не вызывает затруднений. Метод расчёта цепей переменного тока, основанный на таком способе алгебраизации, называется *комплексным методом*. Алгоритм применения метода состоит из трёх этапов:

1. Представление всех величин и параметров цепи комплексными числами. Здесь для облегчения задачи целесообразно составление расчётной схемы электрической цепи, на которой все данные указаны в комплексной форме.
2. Определение искомых величин любым методом, известным из теории цепей постоянного тока.
3. Преобразование, если требуется, полученных величин в форму представления их синусоидальными функциями времени.

Проиллюстрируем применение комплексного метода на примере электрической цепи рис. 2.21, а.

Здесь: $e_1 = 14,1 \sin(\omega t + \pi/6)$ В, $e_2 = 28,2 \sin(\omega t - \pi/4)$ В, $R_2 = 2$ Ом, $R_3 = 5$ Ом, $L = 100$ мГн, $C_1 = 50$ мкФ, $C_2 = 80$ мкФ, $f = 50$ Гц. Требуется определить токи в ветвях цепи и составить баланс мощностей.

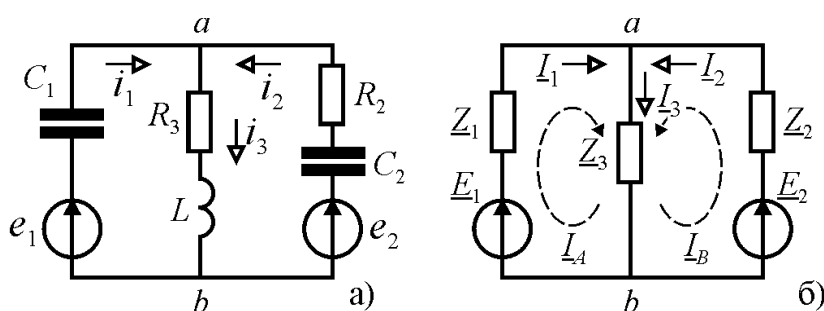


Рис. 2.21.

Задать положительные направления токов в ветвях так, как это показано на рисунке и, представив все величины и параметры цепи комплексными числами,

$$\underline{E}_1 = \frac{E_{1m}}{\sqrt{2}} e^{j\pi/6} = 10e^{j\pi/6} \text{ В}; \quad \underline{E}_2 = \frac{E_{2m}}{\sqrt{2}} e^{-j\pi/4} = 10e^{-j\pi/4} \text{ В};$$

* В некоторых литературных источниках векторы, изображающие синусоидальные функции, и соответствующие им комплексные числа называются символами синусоидальных функций, а метод, использующий такое представление, – символическим.

$$\omega = 2\pi f = 314,16 \text{ рад/с}; \quad \underline{Z}_1 = -jX_{C_1} = -j\frac{1}{\omega C_1} = -j35,37 \text{ Ом};$$

$$\underline{Z}_2 = R_2 - jX_{C_2} = R_2 - j\frac{1}{\omega C_2} = 2 - j39,79 \text{ Ом};$$

$$\underline{Z}_3 = R_3 + jX_L = R_2 + \omega L = 5 + j31,42 \text{ Ом}.$$

составим расчётную схему рис. 2.21, б

Решение непосредственным применением законов Кирхгофа.

Выберем произвольно два контура в цепи рис. 2.21, б (А и В) и составим для этих контуров и узла а уравнения Кирхгофа:

$$a) \quad \underline{I}_1 + \underline{I}_2 - \underline{I}_3 = 0$$

$$A) \quad \underline{Z}_1 \underline{I}_1 + \underline{Z}_3 \underline{I}_3 = \underline{E}_1$$

$$B) \quad \underline{Z}_2 \underline{I}_2 + \underline{Z}_3 \underline{I}_3 = \underline{E}_2$$

или в матричной форме:

$$\begin{vmatrix} 1 & 1 & -1 \\ \underline{Z}_1 & 0 & \underline{Z}_3 \\ 0 & \underline{Z}_2 & \underline{Z}_3 \end{vmatrix} \begin{vmatrix} \underline{I}_1 \\ \underline{I}_2 \\ \underline{I}_3 \end{vmatrix} = \begin{vmatrix} 0 \\ \underline{E}_1 \\ \underline{E}_2 \end{vmatrix}$$

В результате решения этой системы уравнений мы получим комплексные токи в ветвях и соответствующие им синусоидальные функции:

$$\underline{I}_1 = -0,070 - j0,622 = 0,625e^{-j96,43^\circ} \Leftrightarrow i_1 = 0,625\sqrt{2} \sin(314,16t - 96,43^\circ) \text{ А};$$

$$\underline{I}_2 = 0,325 - j0,873 = 0,932e^{-j69,57^\circ} \Leftrightarrow i_2 = 0,932\sqrt{2} \sin(314,16t - 69,57^\circ) \text{ А};$$

$$\underline{I}_3 = 0,255 - j1,495 = 1,516e^{-j80,31^\circ} \Leftrightarrow i_3 = 1,516\sqrt{2} \sin(314,16t - 80,31^\circ) \text{ А}.$$

(2.40)

Решение методом контурных токов.

Для двух выбранных ранее контуров (рис. 2.21, б) составим уравнения по второму закону Кирхгофа для контурных токов

$$\begin{aligned} A) \quad (\underline{Z}_1 + \underline{Z}_3)\underline{I}_A + \underline{Z}_3 \underline{I}_B &= \underline{E}_1 \\ B) \quad \underline{Z}_3 \underline{I}_A + (\underline{Z}_2 + \underline{Z}_3)\underline{I}_B &= \underline{E}_2 \end{aligned} \Leftrightarrow \begin{vmatrix} \underline{Z}_1 + \underline{Z}_3 & \underline{Z}_3 \\ \underline{Z}_3 & \underline{Z}_2 + \underline{Z}_3 \end{vmatrix} \begin{vmatrix} \underline{I}_A \\ \underline{I}_B \end{vmatrix} = \begin{vmatrix} \underline{E}_1 \\ \underline{E}_2 \end{vmatrix}$$

В результате решения мы получим контурные токи:

$$\underline{I}_A = -0,070 - j0,622 \text{ А}; \quad \underline{I}_B = 0,325 - j0,873 \text{ А},$$

а затем истинные комплексные токи в ветвях:

$$\underline{I}_1 = \underline{I}_A; \quad \underline{I}_2 = \underline{I}_B; \quad \underline{I}_3 = \underline{I}_A + \underline{I}_B = 0,255 - j1,495 \text{ А},$$

Решение методом двух узлов.

Пользуясь этим методом можно определить комплексное напряжение между узлами:

$$\underline{U}_{ab} = \frac{\frac{\underline{E}_1}{\underline{Z}_1} + \frac{\underline{E}_2}{\underline{Z}_2}}{\frac{1}{\underline{Z}_1} + \frac{1}{\underline{Z}_2} + \frac{1}{\underline{Z}_3}} = 48,23 + j0,54 = 48,23e^{j0,64^\circ} \text{ В},$$

а затем по закону Ома найти токи в ветвях:

$$\underline{I}_1 = (\underline{E}_1 - \underline{U}_{ab}) / \underline{Z}_1 = -0,070 - j0,622 \text{ А};$$

$$\underline{I}_2 = (\underline{E}_2 - \underline{U}_{ab}) / \underline{Z}_2 = 0,325 - j0,873 \text{ А};$$

$$\underline{I}_3 = \underline{U}_{ab} / \underline{Z}_3 = 0,255 - j1,495 \text{ А}.$$

Здесь следует обратить внимание на то, что модуль напряжения между узлами цепи существенно превосходит не только модули ЭДС источников, но и их сумму. Это является следствием сложных электромагнитных процессов в цепях переменного тока, существенное влияние в которых имеют процессы обмена энергией между электрическими и магнитными полями. Наличие таких перенапряжений и их конкретное значение зависит от схемы и параметров цепи, и оно может быть определено только в результате расчётов, подобных данной задаче.

Решение методом наложения.

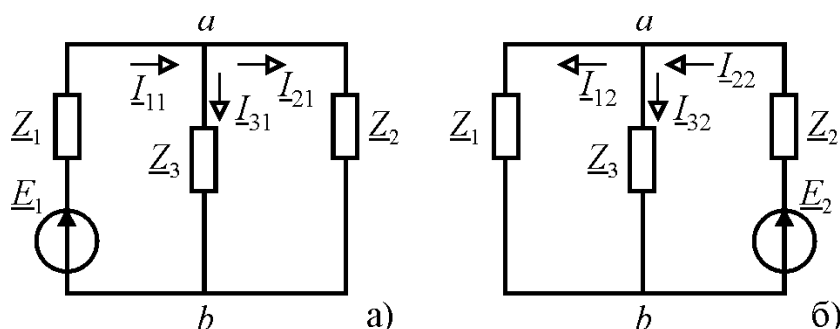


Рис. 2.22.

Для решения задачи этим методом составим две расчётные схемы цепи, исключив из исходной схемы сначала второй источник ЭДС, а затем первый (рис. 2.22, а и б).

Токи в расчётной схеме рис. 2.22, а можно найти, например, с помощью эквивалентных преобразований и закона Ома:

$$\underline{I}_{11} = \frac{\underline{E}_1}{\underline{Z}_1 + \frac{\underline{Z}_2 \underline{Z}_3}{\underline{Z}_2 + \underline{Z}_3}} = 0,111 + j0,037 \text{ А};$$

$$\underline{I}_{21} = \frac{\underline{I}_{11} \underline{Z}_3}{\underline{Z}_2 + \underline{Z}_3} = -0,295 + j0,173 \text{ А};$$

$$\underline{I}_{31} = \frac{\underline{I}_{11} \underline{Z}_2}{\underline{Z}_2 + \underline{Z}_3} = 0,406 - j0,135 \text{ А}.$$

Аналогично для схемы рис. 2.22, б:

$$\underline{I}_{22} = \frac{\underline{E}_2}{\underline{Z}_2 + \frac{\underline{Z}_1 \underline{Z}_3}{\underline{Z}_1 + \underline{Z}_3}} = 0,030 - j0,700 \text{ А};$$

$$\underline{I}_{12} = \frac{\underline{I}_{22} \underline{Z}_3}{\underline{Z}_1 + \underline{Z}_3} = 0,181 + j0,659 \text{ А};$$

$$\underline{I}_{32} = \frac{\underline{I}_{22} \underline{Z}_1}{\underline{Z}_1 + \underline{Z}_3} = -0,151 - j1,359 \text{ А}.$$

Теперь комплексные токи в ветвях можно определить как суммы частичных токов с учётом их знака, т.е. с учётом направления протекания частичных токов по отношению к положительному направлению тока в ветви. Если направление частичного тока совпадает с положительным направлением, то он суммируется, в противном случае – вычитается.

$$\underline{I}_1 = \underline{I}_{11} - \underline{I}_{12} = -0,070 - j0,622 \text{ А};$$

$$\underline{I}_2 = \underline{I}_{22} - \underline{I}_{21} = 0,325 - j0,873 \text{ А};$$

$$\underline{I}_3 = \underline{I}_{31} + \underline{I}_{32} = 0,255 - j1,495 \text{ А}.$$

Таким образом, в результате решения задачи четырьмя различными методами мы, как и следовало ожидать, получили одинаковые значения комплексных токов в ветвях. Составим теперь для расчётной цепи *баланс мощностей*.

Активная мощность приёмников P_{Π} соответствует энергии, преобразуемой в резистивных элементах цепи:

$$P_{R_2} = I_2^2 R_2 = 0,932^2 \cdot 2 = 1,74 \text{ Вт}; \quad P_{R_3} = I_3^2 R_3 = 1,516^2 \cdot 5 = 11,49 \text{ Вт};$$

$$P_{\Pi} = P_{R_2} + P_{R_3} = 13,23 \text{ Вт}.$$

Реактивная мощность приёмников Q_{Π} , соответствующая интенсивности обмена энергией между источниками и пассивной частью цепи, определяется как алгебраическая сумма мощностей реактивных элементов:

$$Q_{C_1} = I_1^2 X_{C_1} = 0,625^2 \cdot 63,66 = 24,90 \text{ ВАр};$$

$$Q_{C_2} = I_2^2 X_{C_2} = 0,932^2 \cdot 39,78 = 34,53 \text{ ВАр};$$

$$Q_L = I_3^2 X_L = 1,516^2 \cdot 31,41 = 72,22 \text{ ВАр};$$

$$Q_{\Pi} = -Q_{C_1} - Q_{C_2} + Q_L = 12,78 \text{ ВАр}.$$

Здесь следует обратить внимание, что реактивные мощности отдельных элементов значительно превосходят суммарную мощность обмена энергией с источниками. Это означает, что в цепи происходит интенсивный обмен энергией между приёмниками, следствием которого являются отмеченные ранее перенапряжения в узлах.

Активная мощность источников ЭДС, поставляющих энергию в цепь, P_{Π} равна сумме мощностей каждого из источников:

$$P_{e_1} = E_1 I_1 \cos \varphi_1 = E_1 I_1 \cos(\psi_{e_1} - \psi_{i_1}) = 10 \cdot 0,625 \cdot \cos(30^\circ + 96,43^\circ) = -3,71 \text{ Вт};$$

$$P_{e_2} = E_2 I_2 \cos \varphi_2 = E_2 I_2 \cos(\psi_{e_2} - \psi_{i_2}) = 20 \cdot 0,932 \cdot \cos(-45^\circ + 69,57^\circ) = 16,94 \text{ Вт};$$

$$P_{\text{и}} = P_{e_1} + P_{e_2} = 13,23 \text{ Вт}.$$

Отрицательное значение активной мощности первого источника ЭДС означает, что он является приёмником, а не источником электрической энергии.

Реактивная мощность источников определяется как:

$$Q_{e_1} = E_1 I_1 \sin \varphi_1 = E_1 I_1 \sin(\psi_{e_1} - \psi_{i_1}) = 10 \cdot 0,625 \cdot \sin(30^\circ + 96,43^\circ) = 5,03 \text{ ВАр};$$

$$Q_{e_2} = E_2 I_2 \sin \varphi_2 = E_2 I_2 \sin(\psi_{e_2} - \psi_{i_2}) = 20 \cdot 0,932 \cdot \sin(-45^\circ + 69,57^\circ) = 7,75 \text{ ВАр};$$

$$Q_{\text{и}} = Q_{e_1} + Q_{e_2} = 12,78 \text{ ВАр}.$$

Таким образом, в рассмотренной электрической цепи существует баланс преобразования энергии и её обмена между источниками и пассивными элементами.

2.2.6. Резонанс в электрических цепях

Резонансом называется режим пассивного двухполюсника, содержащего индуктивные и ёмкостные элементы, при котором его входное реактивное сопротивление равно нулю. Следовательно, при резонансе ток и напряжение на входе двухполюсника имеют нулевой сдвиг фаз. Явление резонанса широко используется в технике, но может также вызывать нежелательные эффекты, приводящие к выходу из строя оборудования.

Простейший двухполюсник, в котором возможен режим резонанса, должен содержать один индуктивный элемент и один ёмкостный. Эти элементы можно включить в одну ветвь, т.е. последовательно, или в параллельные ветви. Рассмотрим свойства такого двухполюсника, называемого резонансным контуром, при различных включениях.

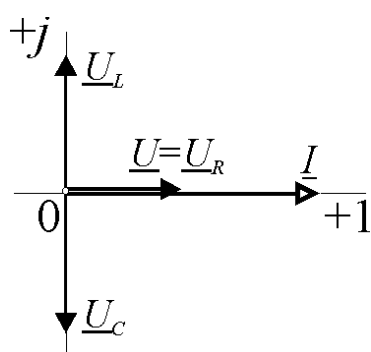


Рис. 2.23.

Резонанс напряжений. Последовательное соединение катушки индуктивности и конденсатора соответствует схеме замещения с последовательным соединением резистивного, индуктивного и ёмкостного элементов (рис. 2.11). Резистивный элемент цепи соответствует сопротивлению провода катушки, но может быть также специально включённым резистором.

Резонанс в этой цепи возникает, если:

$$X = X_L - X_C = 0 \Leftrightarrow X_L = X_C \Leftrightarrow \omega L = \frac{1}{\omega C}. \quad (2.41)$$

В этом случае противоположные по фазе напряжения на индуктивном и ёмкостном сопротивлении равны $U_L = U_C$ и компенсируют друг друга (рис. 2.23). Поэтому резонанс в последовательной цепи называют *резонансом напряжений*.

Условие резонанса (2.41) можно выполнить тремя способами: изменением частоты питания ω , индуктивности L или ёмкости C .

Из выражения (2.41) можно определить частоту, при которой наступает режим резонанса или *резонансную частоту*:

$$\omega_0 = \frac{1}{\sqrt{LC}} \quad (2.42)$$

Индуктивное и ёмкостное сопротивления при резонансе равны:

$$\rho = \omega_0 L = \frac{1}{\omega_0 C} = \sqrt{\frac{L}{C}}. \quad (2.43)$$

Эта величина называется *характеристическим сопротивлением*.

Отношение характеристического сопротивления к активному сопротивлению называется добротностью резонансного контура:

$$Q = \rho / r.$$

Рассмотрим характерные особенности резонанса напряжений:

1) Так как реактивное сопротивление последовательного контура в режиме резонанса равно нулю, то его полное сопротивление минимально и равно активному сопротивлению:

$$Z_0 = \sqrt{R^2 + X^2} = R|_{X=0}.$$

Вследствие этого входной ток при резонансе максимален и ограничен только активным сопротивлением контура $I_0 = U / Z_0 = U / R$. По максимуму тока можно обнаружить режим резонанса и это используется в технике при настройке резонансных контуров. В то же время возрастание тока может быть опасно для оборудования, в котором возникает резонанс напряжений.

2) В режиме резонанса напряжения на отдельных элементах контура составляют:

$$U_R = RI_0; \quad U_L = X_L I_0; \quad U_C = X_C I_0. \quad (2.44)$$

Из равенства (2.41) следует, что $U_L = U_C$ и входное напряжение контура

$$\underline{U} = U_R + j(U_L - U_C) = U_R$$

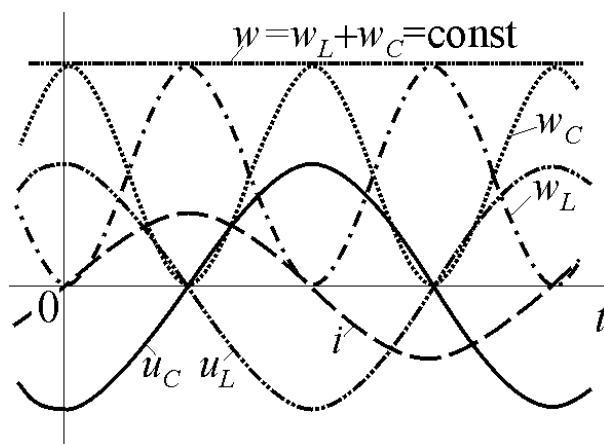


Рис. 2.24

становится равным напряжению на резистивном элементе.

При этом индуктивное и ёмкостное сопротивления могут быть больше активного $X_L = X_C > R$. Тогда напряжения на реактивных элементах будут больше входного напряжения. Коэффициент усиления напряжения равен добротности контура –

$$Q = \frac{U_L}{U_R} = \frac{U_C}{U_R} = \frac{X_L I_0}{R I_0} = \frac{X_L}{R} = \frac{X_C}{R} = \frac{\omega_0 L}{R} = \frac{\rho}{R}.$$

В радиотехнических устройствах добротность резонансного контура составляет 200...500. Эффект усиления напряжения в резонансном контуре широко используется в радиотехнике и автоматике, но в энергетических установках он, как правило, нежелателен, т.к. может вызывать крайне опасные перенапряжения.

3) Активная мощность $P = I_0^2 R$, потребляемая контуром при резонансе максимальна, т.к. максимален ток. Реактивные мощности индуктивного и ёмкостного элементов равны $I_0^2 X_L = I_0^2 X_C$ и превышают активную мощность в Q раз, если $Q > 1$.

Для понимания энергетических процессов, происходящих в резонансном контуре, определим сумму энергий электрического и магнитного полей. Пусть ток в контуре в режиме резонанса равен $i = I_m \sin \omega_0 t$. Тогда напряжение на ёмкости отстаёт на 90° и равно $u_C = -U_m \cos \omega_0 t$ (рис. 2.24). Отсюда

$$w = w_L + w_C = \frac{Li^2}{2} + \frac{Cu_C^2}{2} = \frac{LI_m^2}{2} \sin^2 \omega_0 t + \frac{CU_{Cm}^2}{2} \cos^2 \omega_0 t.$$

$$\text{Но } U_{Cm} = I_m \frac{1}{\omega_0 C} = I_m \sqrt{\frac{L}{C}} \Rightarrow \frac{CU_{Cm}^2}{2} = \frac{LI_m^2}{2} \text{ и, следовательно,}$$

$$w = w_L + w_C = \frac{LI_m^2}{2} = \frac{CU_{Cm}^2}{2} = \text{const},$$

т.е. при резонансе происходит периодический процесс обмена энергией между магнитным и электрическим полем, но суммарная энергия полей остаётся постоянной и определяется индуктивностью и ёмкостью контура (рис. 2.24). При этом источник питания поставляет в контур только энергию, идущую на покрытие тепловых потерь в резисторе, и совершенно не участвует в процессе её обмена между полями.

Помимо параметров, определяющих свойства контура на частоте резонанса, для технических приложений важно знать его свойства в некотором диапазоне частот. Зависимость параметров электрической цепи от частоты входного напряжения или тока называется частотной характеристикой.

Из трёх параметров резонансного контура два являются частотно зависимыми: индуктивное и ёмкостное сопротивления. При частотах ниже резонансной $X_C > X_L$ и реактивное сопротивление цепи имеет ёмкостный характер, т.е. $\varphi < 0$ (рис. 2.25, а и б). Причём при нулевой частоте $X_L(0) = 0$; $X(0) = -X_C(0) = -\infty$ и контур является ёмкостным элементом с углом сдвига фаз $\varphi = -\pi/2$. Сдвиг фаз на 90° при постоянном токе соответствует нулевому значению тока при максимуме напряжения. После точки резо-

нанса $X_L > X_C$, реактивное сопротивление становится индуктивным и в пределе стремится к бесконечности $X_C(\infty) = 0$; $X(\infty) = X_L(\infty) = +\infty$, а фазовый сдвиг $\varphi \xrightarrow{\omega \rightarrow \infty} \pi/2$.

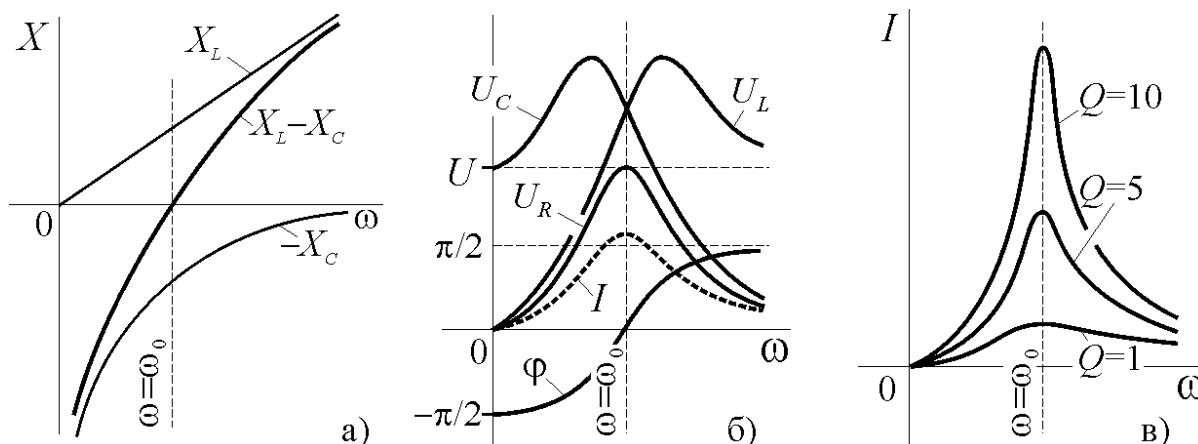


Рис. 2.25

К частотным характеристикам относятся и зависимости от частоты токов и напряжений в двухполюсниках, в которых возможен резонанс. Такие характеристики называют *резонансными кривыми*. Резонансные кривые для последовательного контура приведены на рис. 2.25, б и в. Кроме отмеченного ранее максимума тока в точке резонанса, из этих кривых видно, что напряжения на индуктивном и ёмкостном элементах также имеют максимумы одинаковые по значению, но смещённые относительно частоты резонанса. Максимум ёмкостного элемента смещён в сторону меньших частот, а максимум индуктивного – в сторону больших. Значение максимумов и их смещение зависят от добротности контура. С увеличением добротности максимальные значения увеличиваются, а их частоты стремятся к частоте резонанса. Добротность влияет также на максимум и крутизну резонансной кривой тока (рис. 2.25, в). С ростом добротности максимум и крутизна кривой увеличиваются. Чем круче и острее резонансная кривая тока, тем выше избирательность контура, т.е. его реакция на определённую резонансную частоту. В радиотехнике и автоматике это свойство резонансного контура используется для выделения сигнала заданной частоты.

Резонанс токов. Параллельное включение катушки индуктивности и конденсатора соответствует схеме замещения рис. 2.26, а. В ней тепловые потери в катушке и конденсаторе соответствуют мощности рассеиваемой на резистивных элементах R_1 и R_2 , поэтому такая цепь называется параллельным резонансным контуром с потерями. Условием резонанса для неё является равенство нулю эквивалентной реактивной проводимости $B = B_1 - B_2 = 0$, где B_1 и B_2 – эквивалентные реактивные проводимости ветвей (рис. 2.26, з).

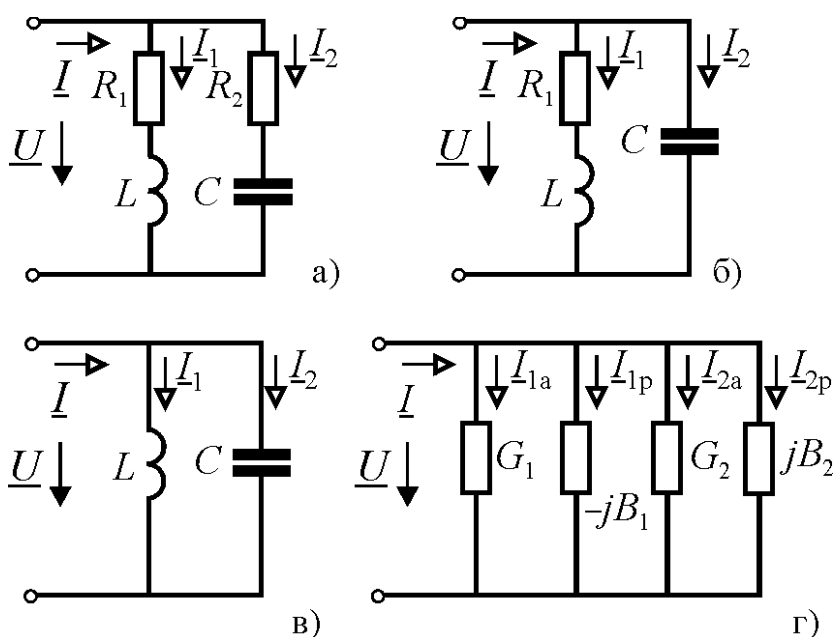


Рис. 2.26

При $B_1 = B_2$ противоположные по фазе реактивные токи ветвей компенсируются (рис. 2.27, а), поэтому резонанс в параллельном контуре называется *резонансом токов*. В результате компенсации реактивных токов входной ток является суммой активных составляющих токов в ветвях. Если $B_1 \gg G_1$ и $B_2 \gg G_2$, т.е. $X_1 \gg R_1$ и $X_2 \gg R_2$, то $I_{1p} \gg I_{1a}$; $I_{2p} \gg I_{2a} \Rightarrow I_1 \gg I$; I_2

, т.е. токи в ветвях значительно больше входного тока. Свойство усиления тока является важнейшей особенностью резонанса токов. Степень его проявления непосредственно связана с величиной потерь в элементах цепи. В теоретическом случае отсутствия потерь в катушке и в конденсаторе $R_1 = R_2 = 0$ (рис. 2.26, в) активные токи в ветвях отсутствуют и входной ток контура равен нулю (рис. 2.27, б).

Полная проводимость расчётного эквивалента контура (рис. 2.26, г) равна:

$$Y = \sqrt{(G_1 + G_2)^2 + (B_1 - B_2)^2}.$$

В режиме резонанса $B_1 = B_2$ и проводимость $Y_0 = G_1 + G_2 \approx \min$, а входное сопротивление $Z_0 = 1/Y_0 \approx \max$. Приближённое равенство для проводимости в точке резонанса использовано потому, что минимум суммарной активной проводимости ветвей не соответствует частоте

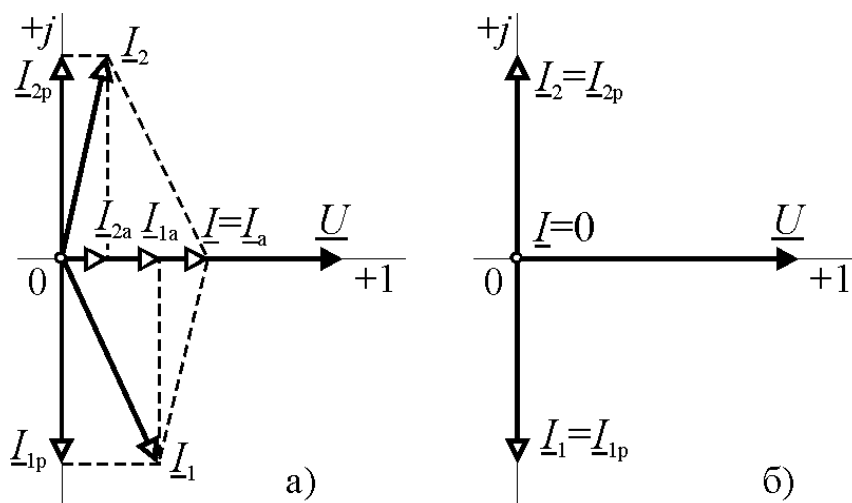


Рис. 2.27

резонанса. Поэтому минимум полной проводимости несколько смещён относительно резонансной частоты.

Реактивные мощности ветвей контура в режиме резонанса одинаковы и имеют разные знаки $Q_1 = B_1 U^2 = Q_2 = B_2 U^2$. Это значит, что при резонансе токов, также как при резонансе напряжений, между катушкой индуктивности и конденсатором происходит периодический обмен энергией без участия источника питания, мощность которого расходуется только на покрытие потерь энергии в активных сопротивлениях.

Раскрывая реактивные проводимости ветвей через параметры цепи, получим условие резонанса в виде:

$$\frac{\omega'_0 L}{R_1^2 + (\omega'_0 L)^2} = \frac{1/(\omega'_0 C)}{R_1^2 + [1/(\omega'_0 C)]^2}, \quad (2.45)$$

где ω'_0 – резонансная частота.

Из равенства (2.45) после преобразований получим:

$$\omega'_0 = \frac{1}{\sqrt{LC}} \sqrt{\frac{L/C - R_1^2}{L/C - R_2^2}} = \omega_0 \sqrt{\frac{\rho^2 - R_1^2}{\rho^2 - R_2^2}}. \quad (2.46)$$

Анализ выражений (2.45)-(2.46) позволяет отметить ряд особенностей явления резонанса в параллельном контуре:

1) Резонансная частота зависит не только от параметров реактивных элементов контура, но и от активных сопротивлений R_1 и R_2 . Поэтому, в отличие от последовательного контура, резонанс в цепи можно создать вариацией пяти параметров. Причём, изменением индуктивности или ёмкости в контуре можно создать два резонансных режима, в чём легко убедиться, анализируя условие резонанса. Выражение (2.45) является квадратным уравнением относительно L или C , и при определённых соотношениях остальных величин может дать два вещественных решения.

2) Резонанс возможен только в том случае, если *оба* активных сопротивления больше или меньше ρ , т.к. иначе подкоренное выражение в (2.46) отрицательно.

3) Если $R_1 = R_2 = \rho$, то подкоренное выражение в (2.46) неопределённо и на практике это означает, что сдвиг фаз между током и напряжением на входе контура равен нулю при любой частоте.

4) В случае $R_1 \ll \rho$; $R_2 \ll \rho$ резонансная частота параллельного контура практически равна резонансной частоте последовательного контура $\omega'_0 \approx \omega_0$.

Сложность выражения (2.45) затрудняет анализ резонансных явлений в общем виде, поэтому его обычно проводят для идеального параллельного контура рис. 2.26, в. В этом случае $B_1 = 1/(\omega L)$; $B_2 = \omega C$; $B = B_1 - B_2$ и частотные характеристики проводимостей имеют вид, приведённый на рис. 2.28, а. При частотах ниже резонансной эквивалентная проводимость $B > 0$ имеет

индуктивный характер. При возрастании частоты в диапазоне от ω_0 до ∞ $B < 0$, т.е. имеет ёмкостный характер.

Резонансные кривые идеального контура без потерь для токов в ветвях и входного тока при условии $U = \text{const}$ показаны на рис. 2.28, б. В реальном контуре активная проводимость отлична от нуля при любой частоте, поэтому входной ток не обращается в нуль.

Обычно потери в конденсаторе существенно меньше потерь в катушке. В этом случае $R_2 \approx 0$ и схема замещения цепи имеет вид рис. 2.26, б.

Резонансная частота такого контура

$$\omega'_0 = \omega_0 \sqrt{1 - (R_1 / \rho)^2} . \quad (2.47)$$

ниже частоты идеального контура. Из выражения (2.27) следует, что резонанс возможен только, если $Q = \rho / R_1 > 1$

Резонансная кривая тока для схемы рис. 2.26, б приведена на рис. 2.28, в. Здесь же для сравнения штриховой линией показана резонансная кривая идеального контура. Из рисунка видно, что резонансные кривые контуров существенно отличаются. При нулевой частоте ток реального контура ограничен активным сопротивлением катушки R_1 . Минимум тока имеет конечное значение и смещён относительно точки резонанса. Значение минимума и его смещение зависят от добротности контура $Q = \rho / R_1$. С увеличением добротности значение минимума уменьшается и смещение стремится к нулю. Уменьшается также различие резонансных частот реального и идеального контура. И в целом с ростом добротности кривая реального контура стремится к идеальной кривой.

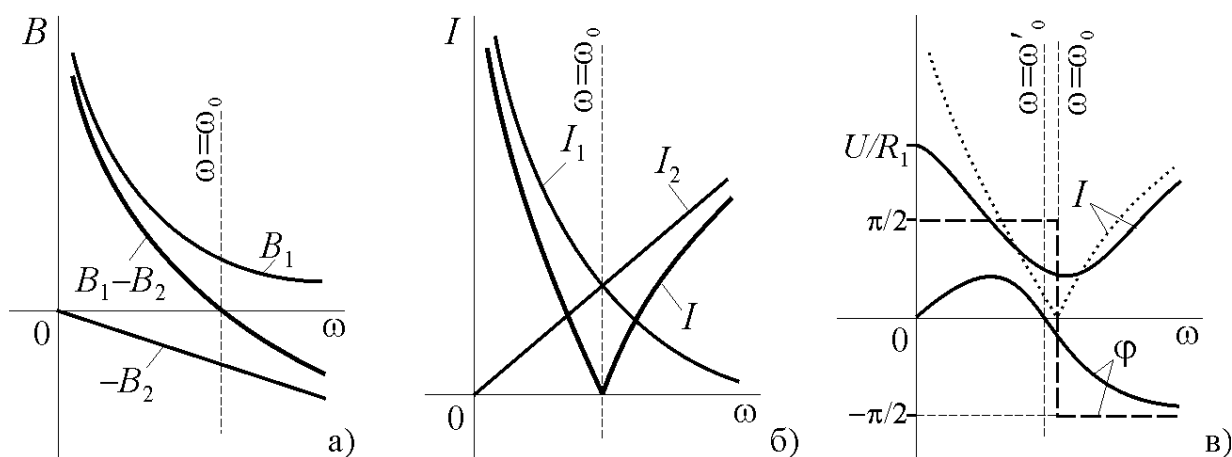


Рис. 2.28

Частотная характеристика фазового сдвига входного тока и напряжения $\varphi(\omega)$ приведена на рис. 2.28, в. Она имеет максимум в области частот $0 < \omega < \omega'_0$, степень выраженности которого зависит от добротности. По мере снижения добротности максимальное значение уменьшается и при $Q = 1$ ис-

чезает максимум и точка пересечения характеристики с осью абсцисс, т.е. точка резонанса.

Частотные свойства последовательного и параллельного резонансных контуров во многом противоположны. Последовательный контур в режиме резонанса обладает малым входным сопротивлением, а параллельный – большим. При низких частотах реактивное сопротивление последовательного контура имеет ёмкостный характер, а параллельного – индуктивный. В последовательном контуре при резонансе наблюдается усиление напряжения на реактивных элементах, а в параллельном – тока в них. Всё это позволяет использовать явление резонанса в различных контурах и сочетаниях контуров для эффективной обработки сигналов, выделяя или подавляя в них заданные частоты или диапазоны частот.

Вопросы для самопроверки

1. Какое явление называется резонансом в электрической цепи?
2. Какому условию должен удовлетворять двухполюсник, чтобы в нём мог возникнуть режим резонанса?
3. Что такое резонансный контур?
4. Какой тип резонанса возможен в последовательном (параллельном) контуре?
5. Почему резонанс в последовательном (параллельном) контуре называется резонансом напряжений (токов)?
6. Какие параметры элементов контура можно изменять, чтобы создать режим резонанса?
7. Что такое характеристическое сопротивление контура?
8. В каком случае входное напряжение последовательного контура в режиме резонанса будет меньше напряжений на реактивных элементах?
9. Чем определяется соотношение входного напряжения в режиме резонанса и напряжений на реактивных элементах?
10. Поясните физическую природу того, что напряжения на реактивных элементах в режиме резонанса могут превышать входное напряжение последовательного контура.
11. Как влияет величина добротности контура на частотные характеристики?
12. В каком случае входной ток параллельного контура в режиме резонанса будет меньше токов в реактивных элементах?
13. В каком случае входной ток параллельного контура в режиме резонанса будет равен нулю?
14. В каком случае параллельный контур будет находиться в режиме резонанса при всех частотах?

15. В каком случае в параллельном контуре режим резонанса невозможен?
16. От чего зависит величина входного тока параллельного контура в режиме резонанса?

2.2.7. Цепи с индуктивно связанными элементами

Элементы электрической цепи могут располагаться в пространстве таким образом, что создаваемые ими магнитные потоки будут частично сцепляться с контурами (охватывать контуры) протекания тока других элементов. На рис. 2.29 показаны две катушки индуктивности, расположенные таким образом, что при протекании в обмотке первой катушки тока i_1 часть её магнитного потока образует потокосцепление со второй катушкой Ψ_{21} .

Величина потокосцепления Ψ_{21} определяется током в первой катушке и некоторым коэффициентом M_{21} , зависящим от магнитных свойств среды, геометрии катушек и их взаимного положения в пространстве –

$$\Psi_{21} = M_{21}i_1. \tag{2.48}$$

Коэффициент M_{21} называется *коэффициентом взаимной индукции или взаимной индуктивностью*. Единицей измерения взаимной индуктивности, также как и индуктивности, является генри [Гн].

При протекании тока по второй катушке будет создаваться потокосцепление с первой –

$$\Psi_{12} = M_{12}i_2. \tag{2.49}$$

Пользуясь теорией электромагнитного поля, можно показать, что

$$M_{12} = M_{21} = M.$$

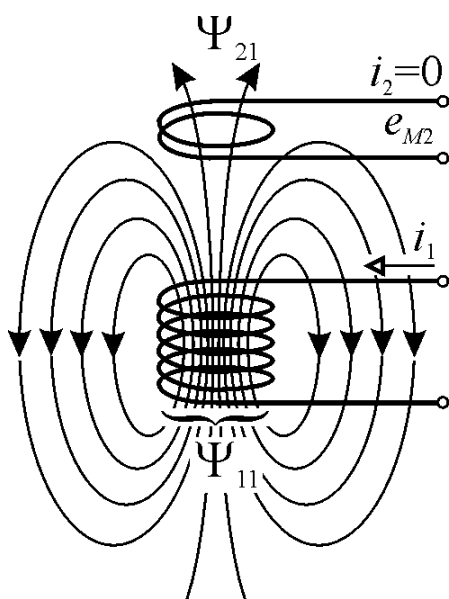


Рис. 2.29

Таким образом, полное потокосцепление каждой катушки будет состоять из собственного потокосцепления и потокосцепления, создаваемого другой катушкой. Причём магнитные потоки катушек могут быть иметь одинаковые или встречные направления. Взаимное направление потоков зависит от направления намотки витков катушек и направления протекания тока в них. Если магнитные потоки катушек направлены одинаково, то составляющие потокосцепления суммируются и такое включение называется *согласным*. В противном случае оно называется *встречным*. Учитывая это, можно представить полные потокосцепления катушек Ψ_1 и Ψ_2 в виде:

$$\Psi_1 = \Psi_{11} \pm \Psi_{12}; \quad \Psi_2 = \Psi_{22} \pm \Psi_{21} \tag{2.50}$$

где $\Psi_{11} = L_1 i_1$ и $\Psi_{22} = L_2 i_2$ – потокосцепления, создаваемые собственным током катушек или собственные потокосцепления. Положительный знак в (2.48) соответствует согласному включению катушек.

Для определения взаимного направления потоков на схемах замещения условные начала обмоток помечают точкой (рис. 2.30). Если в обеих катушках положительные направления токов одинаково ориентированы по отношению к началам обмоток, то потоки направлены согласно.

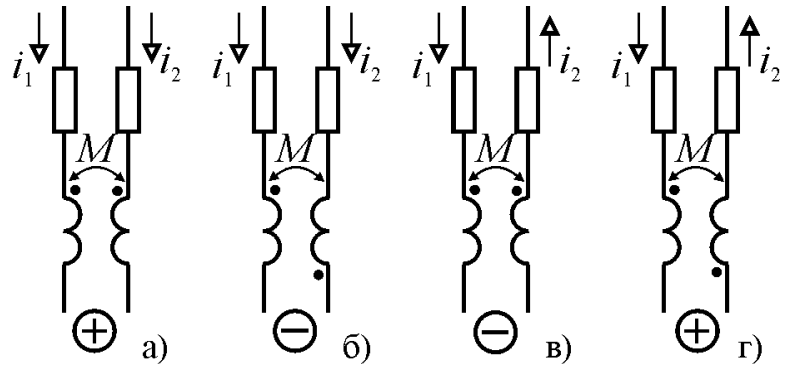


Рис. 2.30

В соответствии с законом электромагнитной индукции на участке электрической цепи, с которым сцепляется изменяющийся магнитный поток, наводится ЭДС равная скорости его изменения, поэтому, с учётом (2.48)-(2.50), в катушках будут наводиться ЭДС

$$e_{1L} = -\frac{d\Psi_1}{dt} = -\frac{d(\Psi_{11} \pm \Psi_{12})}{dt} = -L_1 \frac{di_1}{dt} \mp M \frac{di_2}{dt} = -e_{L_1} \mp e_{M_1};$$

$$e_{2L} = -\frac{d\Psi_2}{dt} = -\frac{d(\Psi_{22} \pm \Psi_{21})}{dt} = -L_2 \frac{di_2}{dt} \mp M \frac{di_1}{dt} = -e_{L_2} \mp e_{M_2}.$$

Каждая составляющая полного потокосцепления создаёт в катушке свою ЭДС. Собственные потокосцепления катушек создают ЭДС самоиндукции e_{L_1} и e_{L_2} , а взаимные потокосцепления – ЭДС взаимной индукции e_{M_1} и e_{M_2} .

Пользуясь выражениями (2.51), можно определить падения напряжения на индуктивных элементах катушек

$$u_{1L} = -e_{1L} = u_{L_1} + u_{M_1} = L_1 \frac{di_1}{dt} \pm M \frac{di_2}{dt};$$

$$u_{2L} = -e_{2L} = u_{L_2} + u_{M_2} = L_2 \frac{di_2}{dt} \pm M \frac{di_1}{dt},$$

или в комплексной форме

$$\underline{U}_{1L} = j\omega L_1 \underline{I}_1 \pm j\omega M \underline{I}_2;$$

$$\underline{U}_{2L} = j\omega L_2 \underline{I}_2 \pm j\omega M \underline{I}_1.$$

В результате того, что рассматриваемые нами катушки расположены в пространстве магнитных полей друг друга, в электрической цепи каждой из обмоток действуют ЭДС e_{M_1} и e_{M_2} , обусловленные током, протекающим в цепи другой обмотки. Таким образом, электрические цепи обмоток оказываются связанными друг с другом посредством магнитных полей катушек. Степень магнитной связи характеризуется *коэффициентом связи*

$$k = \sqrt{\frac{\Psi_{12}\Psi_{21}}{\Psi_1\Psi_2}} = \sqrt{\frac{M^2}{L_1L_2}} = \frac{M}{\sqrt{L_1L_2}} < 1.$$

Коэффициент связи катушек всегда меньше единицы, т.к. $\Psi_{12} < \Psi_{22}$ и $\Psi_{21} < \Psi_{11}$. Равенство единице возможно только, если собственные и взаимные потокосцепления равны друг другу, но это невозможно в принципе, т.к. всегда существуют потоки рассеяния, т.е. потоки сцепляющиеся только с одной обмоткой и не охватывающие контур другой.

Явление взаимной индукции лежит в основе большого количества технических устройств и целых областей техники. Это, прежде всего, трансформаторы, без которых невозможно эффективное производство и передача электрической энергии. Это значительная часть электрических машин, обеспечивающих преобразование электрической энергии в механическую. В радиотехнике, автоматике, метрологии и других высокотехнологичных областях техники используется множество элементов и устройств, основанных на явлении взаимной индукции.

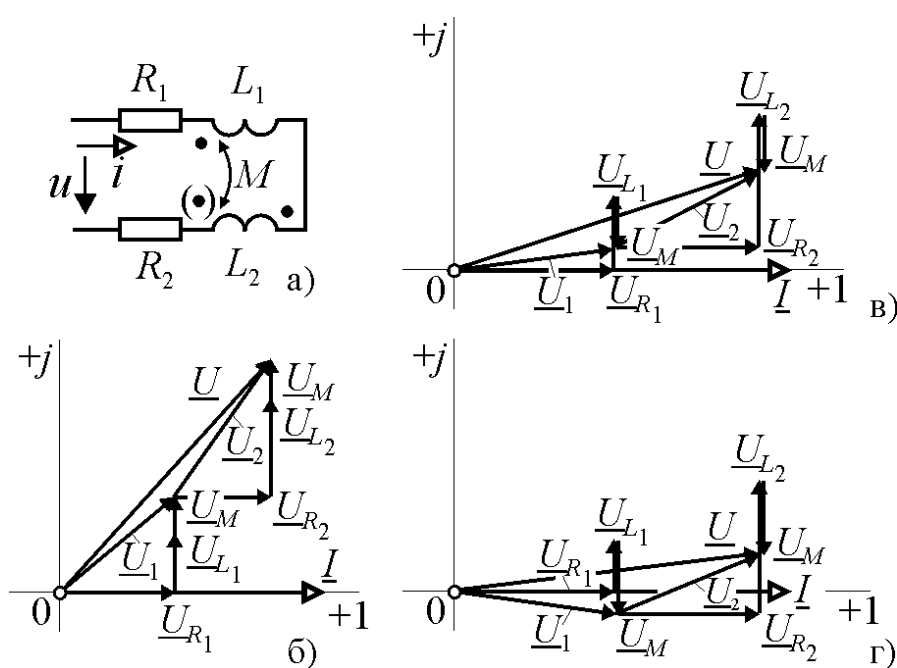


Рис. 2.31

Рассмотрим задачу анализа электрической цепи с индуктивно связанными элементами на примере последовательного соединения двух катушек (рис. 2.31, а*).

По второму закону Кирхгофа с учётом (2.52) и того, что в обеих катушках протекает одинаковый ток, для контура

цепи можно составить уравнения для мгновенных значений

$$\begin{aligned} u = u_{R_1} + u_{1L} + u_{2L} + u_{R_2} &= R_1 i + L_1 \frac{di}{dt} \pm M \frac{di}{dt} + L_2 \frac{di}{dt} \pm M \frac{di}{dt} + R_2 i = \\ &= (R_1 + R_2) i + (L_1 + L_2 \pm M) \frac{di}{dt} \end{aligned}$$

Переходя к комплексным значениям, получим уравнение

* На схеме замещения рис. 2.31, а в скобках указано начало второй обмотки при встречном включении

$$\begin{aligned}
 \underline{U} &= \underline{U}_{R_1} + \underline{U}_{L_1} \pm \underline{U}_M \pm \underline{U}_M + \underline{U}_{L_2} + \underline{U}_{R_2} = \\
 &= R_1 \underline{I} + j\omega \underline{I} \pm j\omega M \underline{I} \pm j\omega M \underline{I} + j\omega \underline{I} + R_2 \underline{I} = \\
 &= [(R_1 + R_2) + j\omega(L_1 + L_2 \pm 2M)] \underline{I} = \\
 &= [(R_1 + R_2) + j(X_{L_1} + X_{L_2} \pm 2X_M)] \underline{I} = \\
 &= (R + jX) \underline{I}
 \end{aligned} \tag{2.54}$$

где $j\omega M = jX_M$ – комплексное сопротивление взаимной индуктивности.

Из уравнения (2.54) следует, что взаимная индуктивность катушек при согласном включении увеличивает реактивное сопротивление цепи, а при встречном – уменьшает.

На рис. 2.31 представлены векторные диаграммы для согласного (б) и встречного включения (в-г). Если индуктивность одной из катушек меньше взаимной индуктивности, то при встречном включении у неё наблюдается «ёмкостный» эффект (рис. 2.31, г), когда напряжение отстаёт по фазе от тока, протекающего через катушку. Но в целом реактивное сопротивление цепи имеет индуктивный характер, т.к. эквивалентная индуктивность $L = L_1 + L_2 - 2M > 0$ и ток отстаёт по фазе от напряжения.

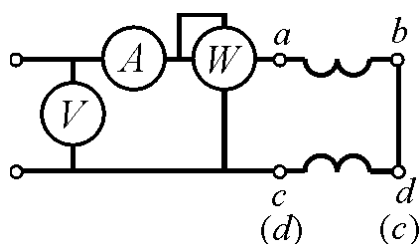


Рис. 2.32

Различие индуктивного сопротивления при согласном и встречном включении катушек позволяет измерить их взаимную индуктивность. Для этого измеряют ток, напряжением и активную мощность при двух схемах включения** и определяют реактивные сопротивления

$$X_1 = \sqrt{Z_1^2 - R_1^2}; \quad X_2 = \sqrt{Z_2^2 - R_2^2},$$

где $Z_1 = U_1 / I_1$; $Z_2 = U_2 / I_2$ – полные сопротивления, а $R_1 = P_1 / I_1^2$; $R_2 = P_2 / I_2^2$ – активные сопротивления цепи при первом и втором измерениях. Пусть первое измерение соответствует согласному включению, тогда

$$X_1 = X_{L_1} + X_{L_2} + 2X_M; \quad X_2 = X_{L_1} + X_{L_2} - 2X_M.$$

Вычитая одно значение из другого, получим

$$\begin{aligned}
 X_1 - X_2 &= 4X_M = 4\omega M \\
 &\Downarrow
 \end{aligned} \tag{2.55}$$

$$M = \frac{|X_1 - X_2|}{4\omega}$$

Следовательно, зная частоту ω , при которой производились измерения, можно определить значение взаимной индуктивности. При этом принятое

** На рис. 2.32 точки подключения второй катушки при втором измерении указаны в скобках

при выводе выражения (2.55) условие соответствия первого измерения согласному включению требуется только для определённости в записи выражений для X_1 и X_2 . При расчёте по формуле (2.55) знак разности не имеет значения.

Для маркировки выводов катушек, начал обмоток или концов, достаточно произвести два измерения тока при разных включениях и одинаковом напряжении питания. Меньший ток будет соответствовать согласному включению.

Вопросы для самопроверки

1. В каком случае между электрическими цепями возникает магнитная связь?
2. По какому признаку определяется согласное и встречное включение катушек?
3. Что такое коэффициент связи катушек?
4. Почему коэффициент связи катушек не может быть равен единице?
5. Как определить начала и концы двух катушек?
6. Нарисуйте электрическую схему для определения начал и концов двух катушек.