

Национальный Исследовательский Университет
Информационных Технологий, Механики и Оптики

Цифровая схемотехника
Лабораторные работы: весна 2014

Содержание

1	Лабораторная работа №1	3
1.1	Цель и порядок выполнения работы	3
1.2	Задания к работе	3
1.2.1	Моделирование работы КМОП-инвертора	3
1.2.2	Моделирование работы вентиля И-НЕ	6
1.2.3	Измерение влияния размера вентиля на его параметры	7
1.2.4	Измерение влияния коэффициента разветвления по выходу на задержку распространения сигнала	9
1.2.5	Задания по вариантам	10
2	Лабораторная работа №2	11
2.1	Цель и порядок выполнения работы	11
2.2	Варианты заданий	14
3	Лабораторная работа №3	15
3.1	Цель и порядок выполнения работы	15
3.2	Варианты заданий	16
4	Требования к оформлению отчетов к лабораторным работам	17
5	Пример построения схемы инвертора с использованием САПР Virtuoso (Cadence)	18
5.1	Настройка рабочего окружения	18
5.2	Построение схемы инвертора	19
5.3	Моделирование схемы инвертора	24
5.4	Параметризация инвертора	28
6	Список рекомендуемой литературы	29

Введение

В данном документе представлено описание заданий для лабораторных работ по дисциплине «Схемотехника» для студентов второго курса НИУ ИТМО. Лабораторные работы охватывают следующий список тем:

1. Лабораторная работа №1: «Введение в проектирование и анализ цифровых схем».
2. Лабораторная работа №2: «Проектирование комбинационных схем».
3. Лабораторная работа №3: «Исследование триггеров и схем последовательностного типа».
4. Лабораторная работа №4: «Исследование схем полупроводниковой памяти».

Все практические занятия проводятся с использованием САПР фирмы Cadence:

- Virtuoso Schematic Editor XL (IC6.1.6)
- Virtuoso Analog Design Environment XL (IC6.1.6)
- Virtuoso Multi-mode Simulation with AP Simulator (MMSIM 13.10.066)

1 Лабораторная работа №1

1.1 Цель и порядок выполнения работы

Цель работы

- Получение базовых знаний о технологии КМОП
- Знакомство с основными параметрами цифровых вентиляей

Порядок выполнения работы

- Выполнение обязательной части, в которую входят задания 1-4. Данная часть одинакова для всех вариантов.
- Выполнение задания 5 согласно варианту.
- Оформление отчета согласно предъявляемым требованиям.

1.2 Задания к работе

1.2.1 Моделирование работы КМОП-инвертора

Постройте схему КМОП-инвертора (рис. 1).

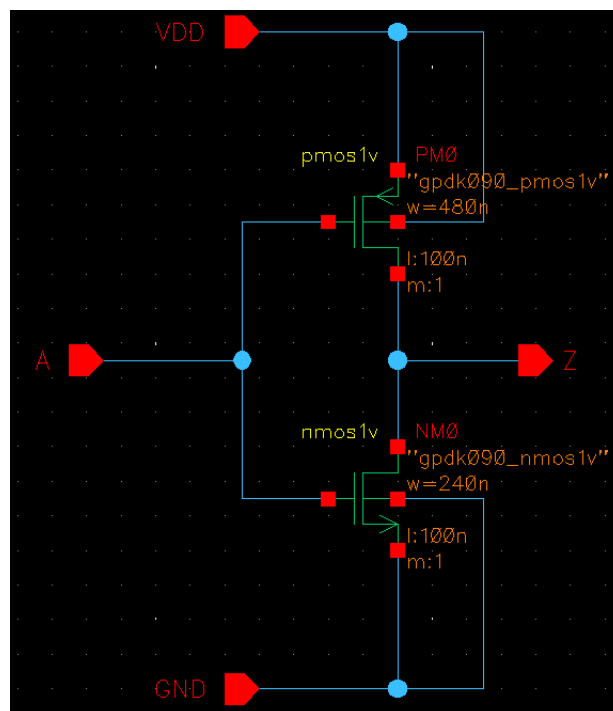


Рис. 1: Схема КМОП инвертора

Создайте символ (symbol view) для инвертора (рис. 2).

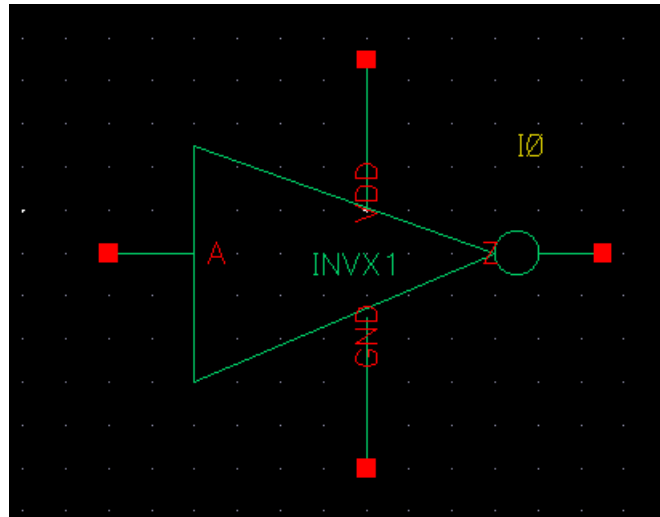


Рис. 2: Символ для КМОП инвертора

Постройте схему для тестирования инвертора (рис. 3).

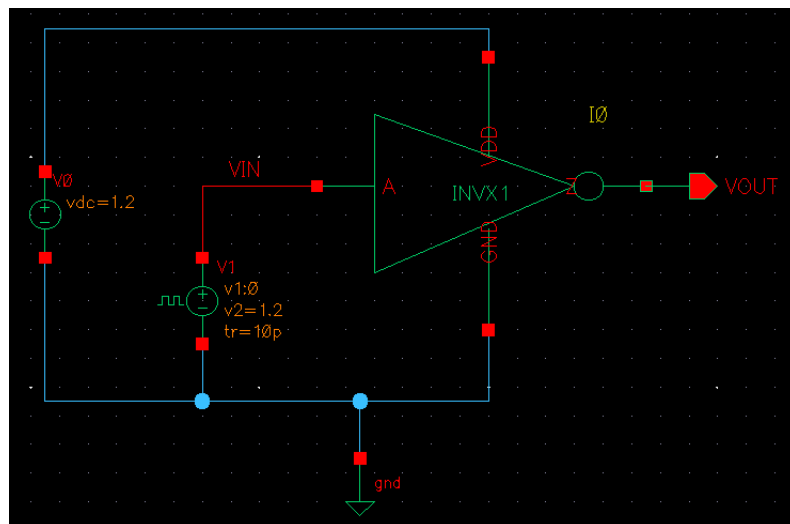


Рис. 3: Схема для тестирования КМОП инвертора

Проведите моделирование работы схемы:

1. Transient Response — моделирование переходного процесса (рис. 4). По графику определите значение задержки распространения сигнала через инвертор.
2. DC Response - моделирование переходной характеристики для значений V_{IN} в диапазоне 0 - 1.2 В (рис. 5). По графику определите: порог переключения инвертора, примерное значение запасов помехоустойчивости для низкого и высокого логического состояния.



Рис. 4: Временная диаграмма результатов моделирования

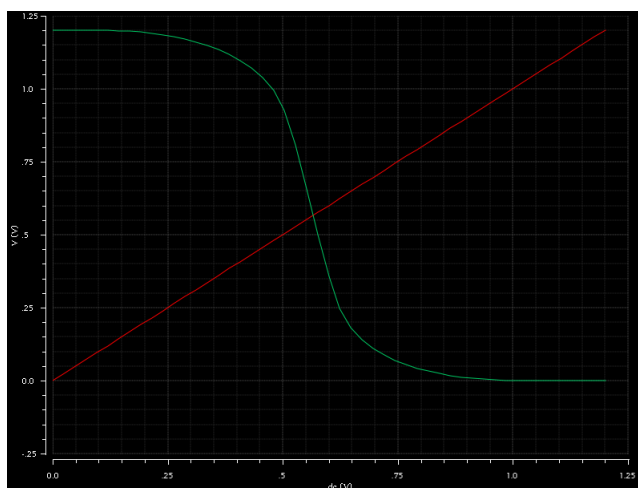


Рис. 5: Результаты моделирования переходной характеристики

1.2.2 Моделирование работы вентиля И-НЕ

Постройте схему вентиля И-НЕ (рис. 6).

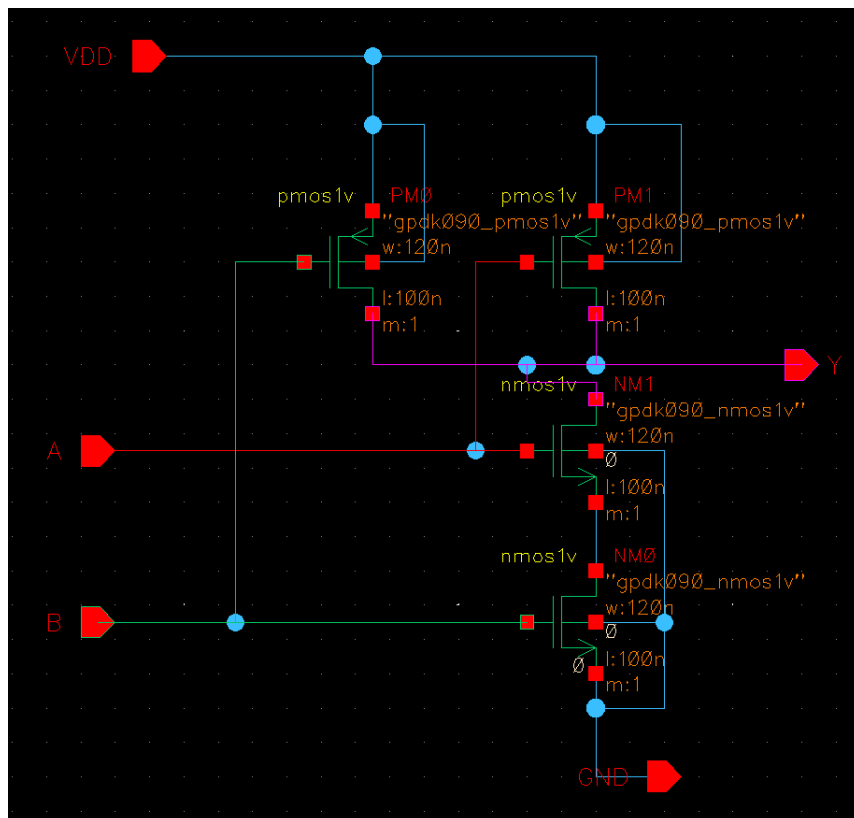


Рис. 6: Схема вентиля И-НЕ

Постройте схему для тестирования вентиля (рис. 7).

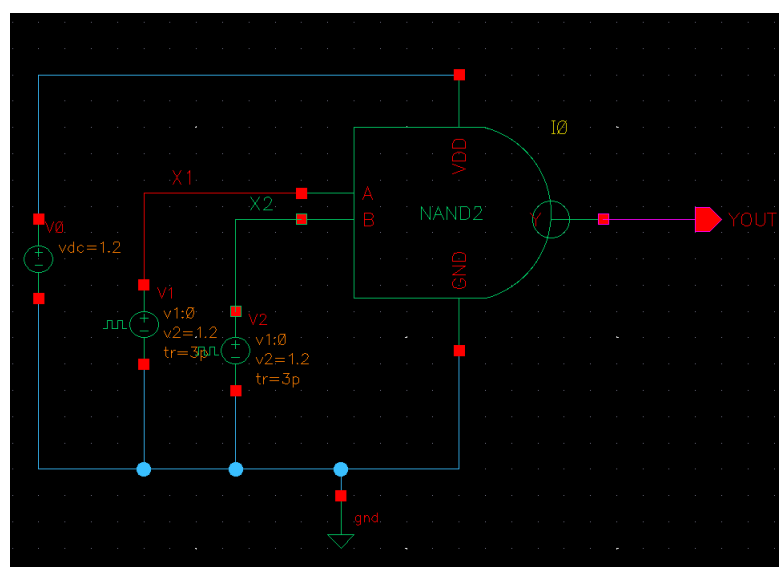


Рис. 7: Схема тестирования вентиля И-НЕ

Проверьте работоспособность схемы путем моделирования переходного процесса (рис. 8). По графику определите примерное значение задержки распространения сигнала через клапан.



Рис. 8: Временная диаграмма работы клапана И-НЕ

1.2.3 Измерение влияния размера клапана на его параметры

Добавьте в схему инвертора параметр `drv_str`, исходя из которого вычисляются ширины каналов транзисторов:

$$W(\text{p-MOП}) = 240\text{n} * \text{pPar}(\text{"drv_str"})$$

$$W(\text{n-MOП}) = 120\text{n} * \text{pPar}(\text{"drv_str"})$$

Постройте схему (рис. 9) для измерения влияния размера клапана на его параметры:

1. Инвертор размера 1X управляет инвертором 4X
2. Инвертор размера 1X управляет инвертором 1X
3. Инвертор размера 4X управляет инвертором 4X

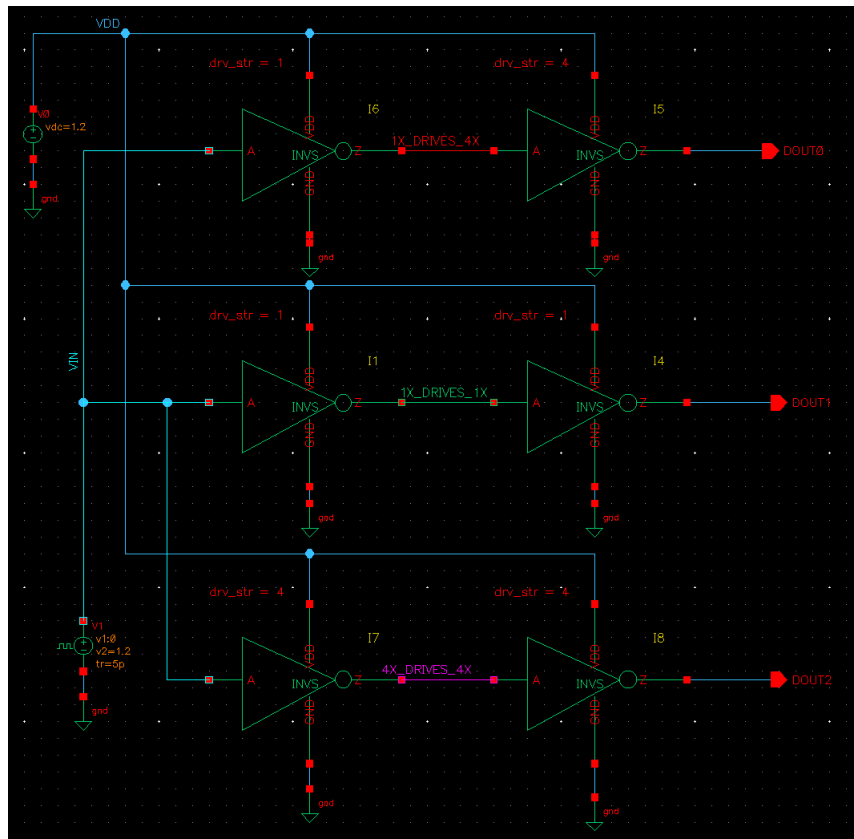


Рис. 9: Схема изучения зависимости параметров вентиля от его размеров

Промоделируйте переходный процесс в схеме (рис. 10).

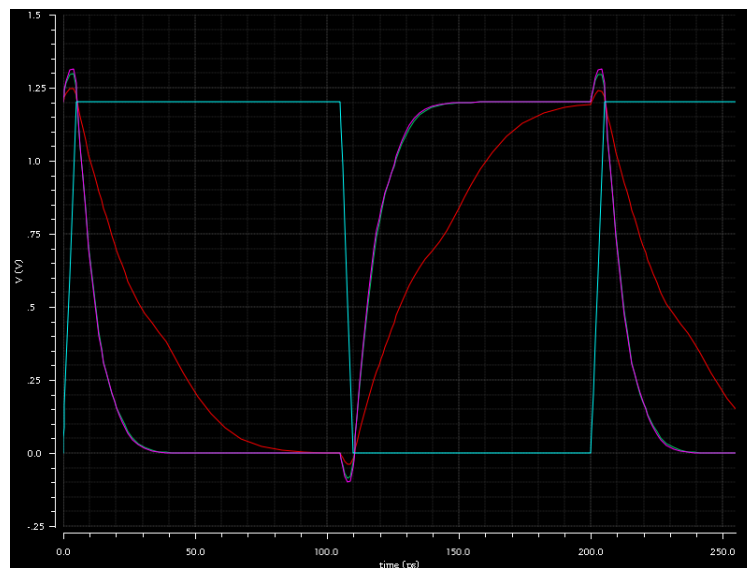


Рис. 10: Временная диаграмма результатов симуляции

По полученным графикам определите примерные значения задержек распространения сигнала через нагруженные вентили.

1.2.4 Измерение влияния коэффициента разветвления по выходу на задержку распространения сигнала

Постройте схему (рис. 11), состоящую из инвертора минимального размера, нагруженного четырьмя идентичными инверторами (fanout of four inverter, FO4) и инвертора, нагруженного одним инвертором.

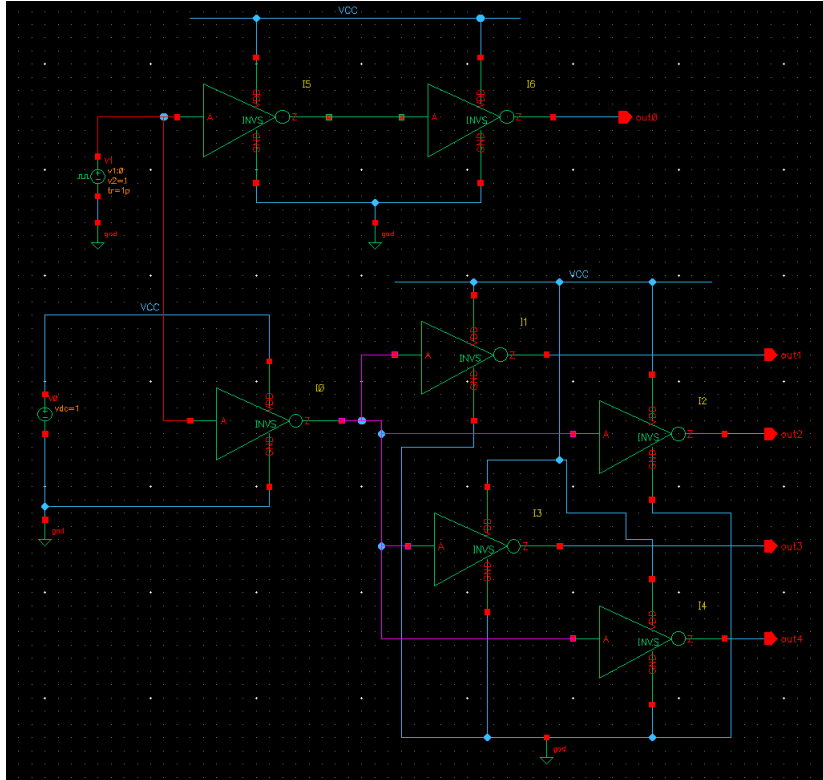


Рис. 11: Схема изучения влияния коэффициента разветвления по выходу на задержку распространения сигнала в вентиле

Промоделируйте работу схемы и сравните задержку распространения сигнала через первые инверторы в каскадах (рис. 12).

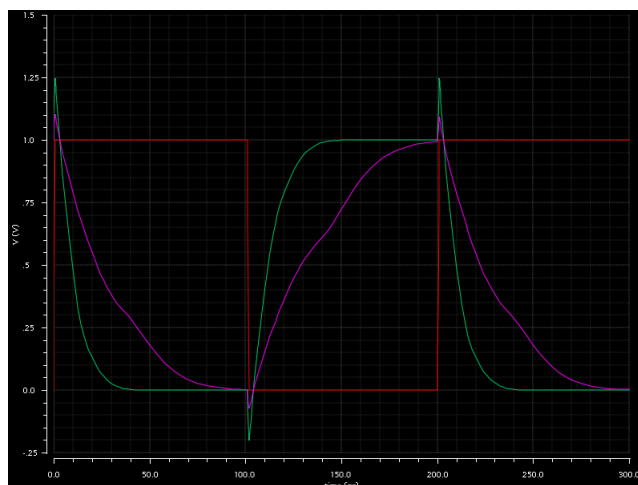


Рис. 12: Временная диаграмма результатов симуляции

1.2.5 Задания по вариантам

Постройте схему заданного логического вентиля и произведите её тестирование.

С использованием построенного вентиля, а также вентиля И-НЕ и инвертора постройте логическую схему согласно варианту задания. С помощью моделирования определите задержку распространения сигнала для каждого выхода.

Таблица 1: Варианты заданий

№ Варианта	Вентиль	Логическая схема
1	OR	$Y1 = X1 \vee X2 \vee X3$ $Y2 = (X1 \wedge X2) \vee (!X3 \wedge X2)$
2	NOR	$Y1 = !(X1 \vee X2) \vee X3$ $Y2 = !((X1 \wedge X2) \vee X3)$
3	AND	$Y1 = X1 \wedge X2 \wedge X3$ $Y2 = !(X1 \wedge X2 \wedge X3)$
4	XOR	$Y1 = (X1 \vee X2) \oplus X3$ $Y2 = (X1 \oplus !X2) \wedge X3$
5	OR	$Y1 = X1 \vee X2 \vee !X3$ $Y2 = !(X1 \wedge X2) \vee X3$
6	NOR	$Y1 = X1 \wedge !(X2 \vee X3)$ $Y2 = !X1 \vee !X2 \vee !X3$
7	AND	$Y1 = X1 \wedge !X2 \wedge !X3$ $Y2 = (X1 \oplus X2) \wedge X3$
8	XOR	$Y1 = X1 \oplus X2 \oplus X3$ $Y2 = (X1 \oplus X2) \vee (X2 \oplus X3)$
9	AND	$Y1 = !X1 \wedge !X2 \wedge X3$ $Y2 = !(X1 \wedge X2) \wedge X3$
10	XOR	$Y1 = !X1 \wedge (X2 \oplus X3)$ $Y2 = (X1 \oplus X3) \wedge X2$

2 Лабораторная работа №2

2.1 Цель и порядок выполнения работы

Цель работы

- Получение базовых знаний о принципах построения и функционирования цифровых схем комбинационного типа
- Изучение схемотехники базовых операционных элементов (БОЭ) цифровых схем комбинационного типа

Краткие теоретические сведения

Рассмотрим схемотехнику комбинационных схем более подробно. Обобщенная схема статического КМОП вентиля показана на рис. 13. Схема состоит из нагрузочной цепи из pMOS транзисторов (на рисунке обозначена как "Pull-Up network") и разгрузочной цепи из nMOS транзисторов (обозначенной как "Pull-Down network"). Далее эти цепи будем обозначать сокращениями PUN и PDN. В зависимости от комбинации входных значений, выход схемы F будет подклю-

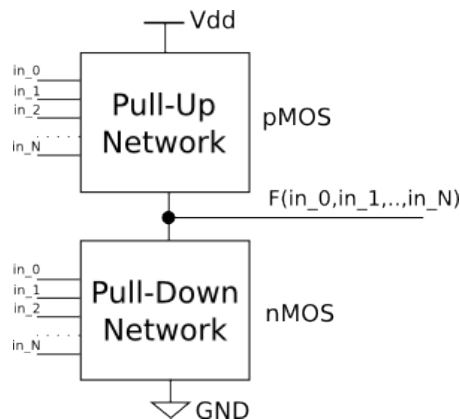


Рис. 13: Обобщенная схема КМОП вентиля

чен либо к Vdd через цепочку открытых pMOS транзисторов, либо к GND через цепочку открытых nMOS транзисторов.

При построении PUN и PDN цепей нужно руководствоваться следующими принципами:

1. PUN цепь строится из pMOS транзисторов, PDN цепь строится из nMOS транзисторов.
2. PUN и PDN цепи должны быть построены таким образом, чтобы для любого набора входных значений, в любой момент времени только одна из них была "открыта" (т.е. проводила ток от питания/земли на выход). Если PDN и PUN цепи будут "открыты" одновременно, то образуется путь с низким сопротивлением с питания на землю, что приведет к быстрому нагреву и разрушению микросхемы.

Для обеспечения выполнения этого принципа, параллельным соединениям транзисторов в одной из цепей соответствуют последовательные соединения транзисторов в другой цепи.

3. Размеры транзисторов в PUN и PDN цепях выбираются таким образом, чтобы сопротивления открытых PUN и PDN цепей в худшем случае были примерно равны. Это необходимо для того, чтобы переключение выхода схемы из 0 в 1 и из 1 в 0 происходило за равное время.

Для обеспечения максимальной производительности и уменьшения площади микросхемы сложные комбинационные схемы оптимизируются на разных уровнях абстракции: путем масштабирования размеров транзисторов, проектирования компактных топологий и на функциональном уровне и путём разработки новых вычислительных алгоритмов. Небольшие схемы можно оптимизировать на картах Карно и методом Квайна, но сложные схемы с большим количеством входов и выходов обычно не поддаются автоматической оптимизации.

Для многих часто используемых комбинационных схем существуют несколько реализаций, различающихся площадью и задержкой распространения сигнала.

Порядок выполнения работы

1. Как было сказано ранее, в Pull-Up цепи используются исключительно pMOS транзисторы, а в Pull-Down цепи - nMOS транзисторы. Рассмотрим что произойдет, если этот принцип нарушить. Постройте схему для разрядки емкости через pMOS транзистор и зарядки через nMOS транзистор, как показано на рисунке 14. Установите начальное напряжение на

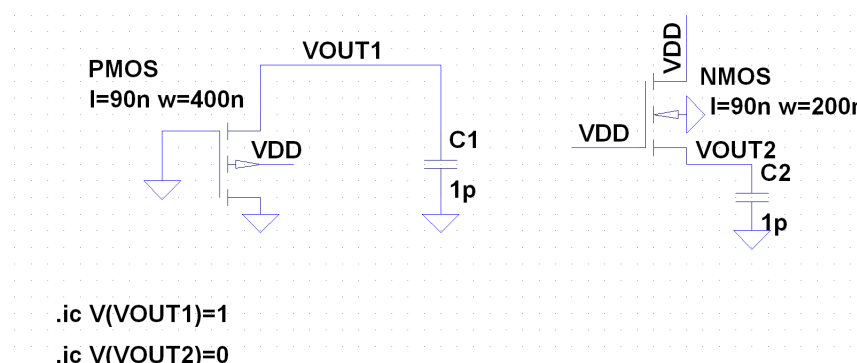


Рис. 14: Зарядка и разрядка емкости через открытые транзисторы

разряжаемой ёмкости в 1В, а на заряжаемой в 0В. Начальные условия в SPICE задаются с помощью директивы .ic . Промоделируйте переходный процесс в схеме, изучите график изменения напряжения на ёмкостях.

Как видно из результатов моделирования, ёмкости будут заряжены/разряжены не полностью. Поэтому говорят, что nMOS транзисторы генерируют «слабые единицы», а pMOS - «слабые нули».

2. Постройте принципиальную схему вентиля, согласно варианту задания. Проведите симуляцию работы вентиля на всех возможных комбинациях входных значений. Определите задержку распространения сигнала для худшего случая. Здесь и далее при измерении задержки распространения сигнала все входы схемы должны управляться единичным инвертором, а все выходы схемы должны быть нагружены единичными инверторами. Это нужно для того чтобы промоделировать реальную ситуацию в микросхеме, когда входом вентиля управляет другой вентиль (т.е. источник с

ограниченной мощностью, в отличие от идеального источника в симуляторе).

3. Постройте две реализации мультиплексора 2 в 1: статическую КМОП схему и схему на передаточных вентилях. Протестируйте мультиплексор на всех возможных входных значениях. Измерьте задержку распространения сигнала.
4. Постройте схему полного сумматора. Протестируйте сумматор на всех возможных входных значениях.
5. С использованием произвольных вентилях реализуйте заданный базовый операционный элемент (БОЭ). Постройте таблицу истинности. Измерьте задержку распространения сигнала через БОЭ путем с помощью симуляции переходного процесса.
6. Используя произвольные вентилях, постройте комбинационную схему, вычисляющую заданную вариант функцию. Все переменные в функции — четырехразрядные, беззнаковые. Используемый в функциях сдвиг является циклическим. В случае переполнения необходимо отбросить выходящие за разрядную сетку старшие разряды. После построения схемы требуется:
 - (а) измерить задержку распространения сигнала через схему;
 - (б) измерить энергопотребление схемы на частоте 100МГц;
7. Подготовьте отчет по проделанной работе.

2.2 Варианты заданий

№	Вентиль	БОЭ	Функция
1	OR	Демультимплексор «1 в 4»	if (X == 0) Y = 1; else if (X < 5) Y = 2; else Y = X + 3;
2	OR	Четырёхразрядный ком- паратор	if (X1 < X2) Y = X1; else if (X1 > X2) Y = X2 - 4; else Y = X2;
3	AND	Схема мажоритарно- го контроля с пятью входами	Y = X1 * X2 - X3;
4	OR	Позиционный шифратор «8 в 3»	Y = X1 * 2; if (X2 > 4) Y = Y * 4;
5	OR	Преобразователь BCD- кода в двоичный код	Y = X1 + X2 - X3; if (Y < 2) Y = Y << 2;
6	XOR	Позиционный дешифра- тор «3 в 8»	if (X1 < X2) Y = X1 - 2; else Y = X2 - 3;
7	AND	Трёхразрядный двоичный сумматор с переносом	if (X1 == 0) Y = X2 << X3; else Y = X2 >> X3;
8	OR	Шифратор кода Грея для трехразрядного двоичного числа	Y = X1 * X2 - X3 * X3;
9	AND	Мультиплексор «4 в 1»	if (X1 < X2) Y = X2 - X1; else Y = X1 * 2 - X2;
10	XOR	Дешифратор трехразряд- ного кода Грея	Y = (X1 < X2) ? X2 : X1 << X2;

3 Лабораторная работа №3

3.1 Цель и порядок выполнения работы

Цель работы

- Получить знания о структуре и принципах функционирования триггеров различных типов.
- Познакомиться с основами построения схем последовательностного типа на базе триггеров.

Порядок выполнения работы

1. Построить схему синхронного триггера на вентилях И-НЕ или ИЛИ-НЕ согласно варианту задания.
2. В процессе моделирования определить временные характеристики работы триггера:
 - время предустановки (T_{su})
 - время удержания (T_{hold})
 - время переключения
3. Рассчитать максимальную частоту, на которой способен работать разработанный триггер.
4. Разработать синхронную последовательностную схему (ПС) на базе полученного триггера. Разрядность входной и выходной линий данных составляет 4 разряда.
5. Провести моделирование разработанной ПС и получить временные диаграммы, отражающие результаты работы схемы.

3.2 Варианты заданий

№ Варианта	Триггер	Синхронизация	Вентиль	Последовательностная схема (ПС)
1	T-триггер	По фронту	И-НЕ	Суммирующий двоичный счетчик с параллельным переносом
2	D-триггер	По фронту	И-НЕ	Сдвиговый регистр со сдвигом вправо
3	RS-триггер	По фронту	И-НЕ	Вычитающий двоичный счетчик с параллельным переносом
4	JK-триггер	По фронту	И-НЕ	Вычитающий двоичный счетчик со сквозным переносом
5	T-триггер	По уровню	ИЛИ-НЕ	Десятичный суммирующий счетчик
6	D-триггер	По уровню	ИЛИ-НЕ	Циклический сдвиговый регистр со сдвигом влево
7	RS-триггер	По уровню	ИЛИ-НЕ	Сдвиговый регистр со сдвигом влево
8	JK-триггер	По уровню	ИЛИ-НЕ	Вычитающий десятичный счетчик
9	T-триггер	По фронту	ИЛИ-НЕ	Суммирующий двоичный счетчик со сквозным переносом
10	D-триггер	По фронту	ИЛИ-НЕ	Сдвиговый регистр с арифметическим сдвигом вправо
11	RS-триггер	По фронту	ИЛИ-НЕ	Циклический сдвиговый регистр со сдвигом вправо

4 Требования к оформлению отчетов к лабораторным работам

Отчет должен содержать:

- Титульный лист, на котором указываются:
 - название университета
 - кафедра
 - дисциплина
 - номер лабораторной работы
 - тема и вариант лабораторной работы
 - Фамилии И.О. и группа исполнителей
 - Фамилия И.О. преподавателя
- Содержание
- Цель и задачи работы
- Отчет о выполнении заданий работы. Отчет по каждому заданию содержит:
 - Изучаемую схему.
 - Результаты моделирования (временная диаграмма).
 - Комментарии результатов (минимум 2 предложения).
- Общий вывод по работе (какие знания и навыки получены).

Требования к оформлению:

- Шрифт: Times New Roman 12 pt, межстрочный интервал одинарный, поля с краев листа - 2 см.
- Сквозная нумерация страниц
- Обязательны подписи к рисункам и таблицам.

Отчет выполняется в виде самостоятельного документа. Материал, изложенный в отчете, должен пониматься без дополнительных комментариев со стороны исполнителей.

5 Пример построения схемы инвертора с использованием САПР Virtuoso (Cadence)

5.1 Настройка рабочего окружения

Все команды будут выполняться с помощью командного интерпретатора bash. Для настройки рабочего окружения произведем следующую последовательность действий.

В начале создадим рабочий каталог и перейдем в него:

```
$ mkdir ~/work  
$ cd ~/work
```

Скопируем файл с путями к библиотекам Virtuoso в рабочий каталог:

```
$ cp /opt/cadence/defaults/cds.lib .
```

Произведем запуск Virtuoso в фоновом режиме:

```
$ virtuoso &
```

Если все сделали верно, то на экране появится главное окно Virtuoso (рис. 15)

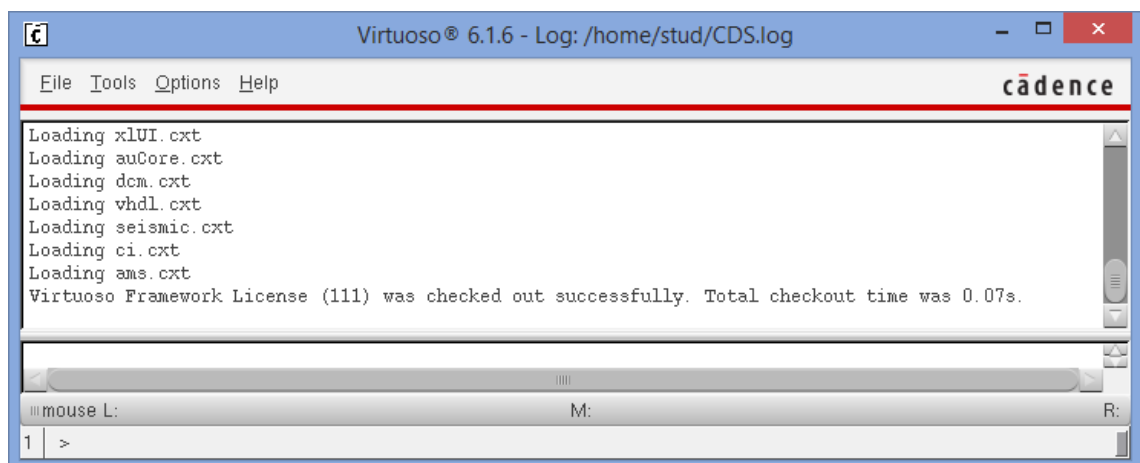


Рис. 15: Главное окно Virtuoso

5.2 Построение схемы инвертора

Для того, чтобы начать строить схемы, необходимо создать библиотеку для них. Создание библиотеки производится путем следующего перехода по пунктам меню: **File -> New -> Library** (рис. 16)

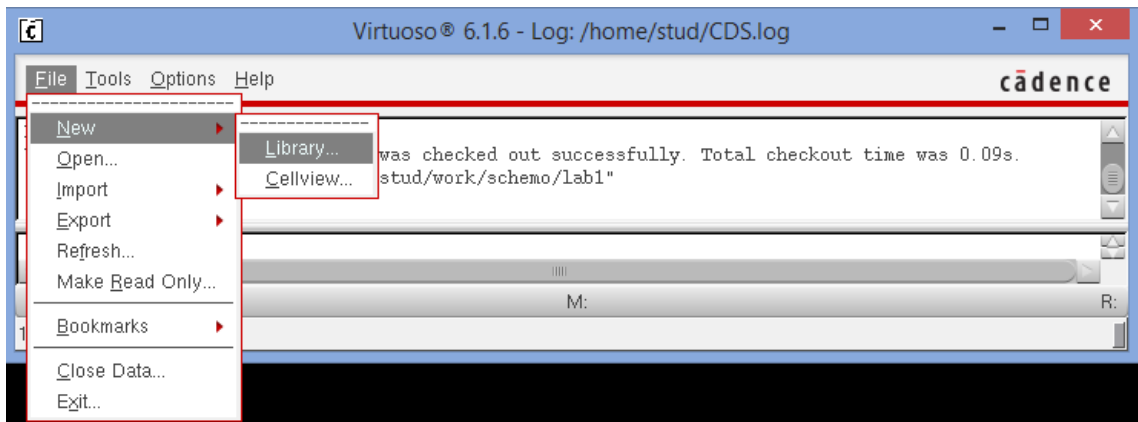


Рис. 16: Создание новой библиотеки

В появившемся окне вводим новое имя библиотеки, например lab1 и выбираем пункт «Attach to an existing technology library» (рис. 17). Затем нажимаем на кнопку «ОК».

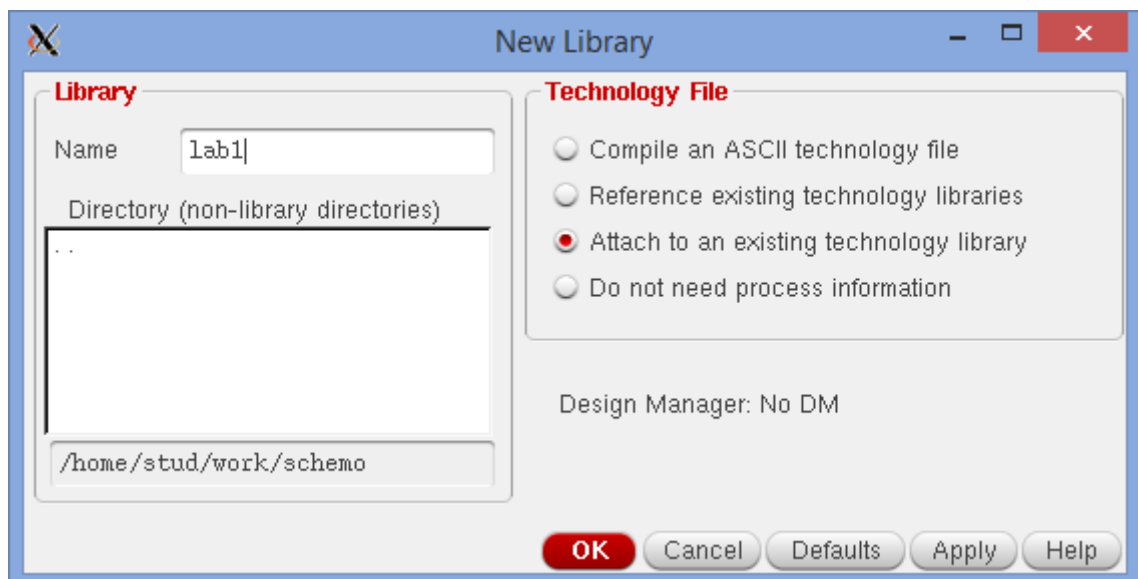


Рис. 17: Окно настроек библиотеки

В открывшемся окне выбираем библиотеку grdk090 (рис. 18). Таким образом, мы связали нашу библиотеку с существующей технологической библиотекой, содержащей набор моделей транзисторов, которые мы будем в дальнейшем использовать.



Рис. 18: Связывание нашей библиотеки с библиотекой gpdk90nm

В созданную библиотеку добавляем новую ячейку (Cell) для инвертора **File->New->CellView** (рис. 19).

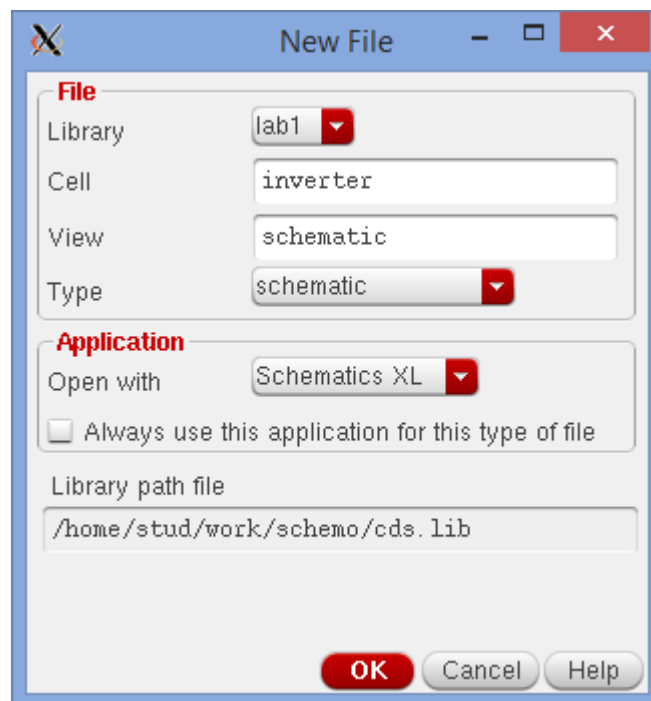


Рис. 19: Окно создания новой ячейки

Приступим теперь к созданию схемы. В начале поместим на неё два транзистора (nmos1v, pmos1v) из библиотеки gpdk090. Для этого в открывшемся редакторе выберем: **Create->Instance** (рис. 20).

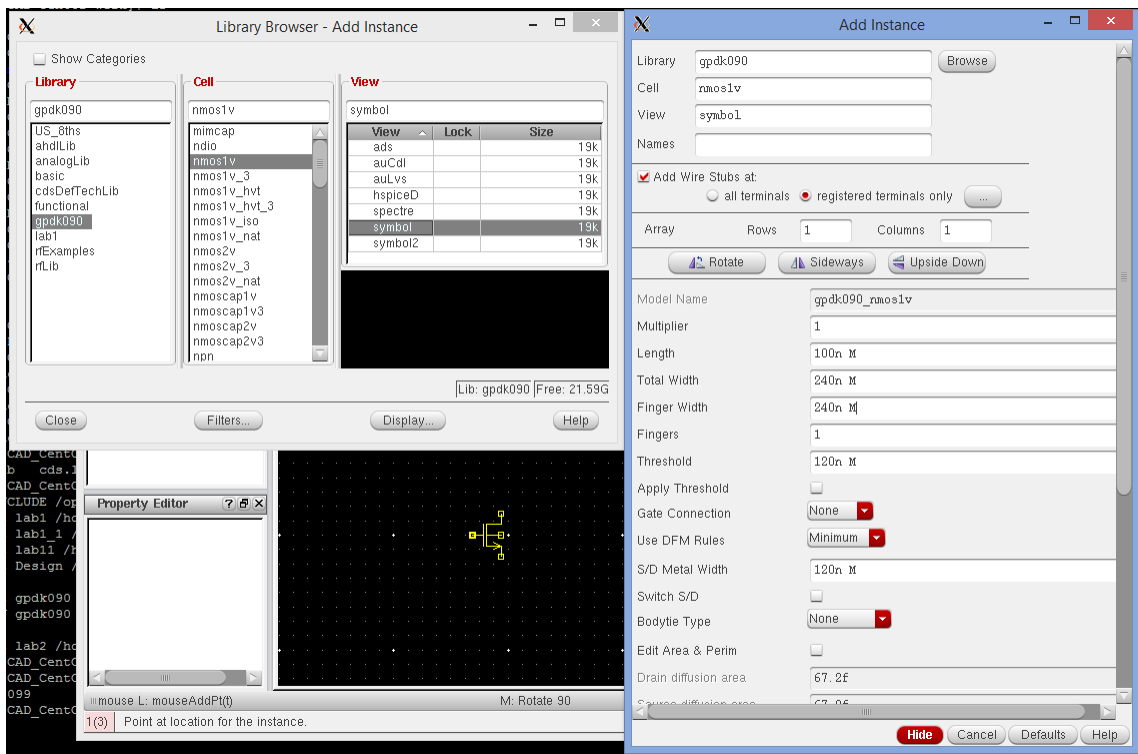


Рис. 20: Добавление транзистора на схему

Добавленные транзисторы соединим проводами и подключим их к внешними портами. В итоге должна получиться схема, изображенная на рис. 21.

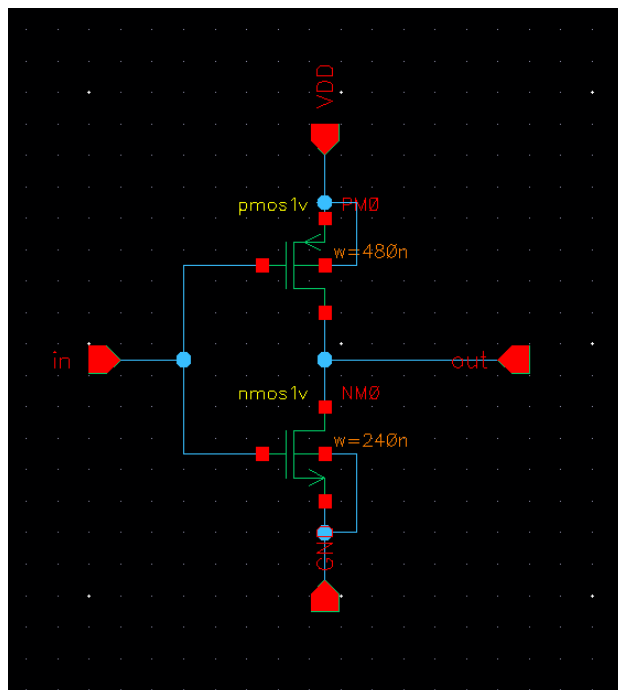


Рис. 21: Схема инвертора на транзисторах

Для использования данного инвертора в других схемах создайте для него символ: **Create->CellView->From CellView**. В первом диалоге нажимаем «ОК». Во втором диалоге: в настройках поменяйте расположение портов, как показано на рис. 22.

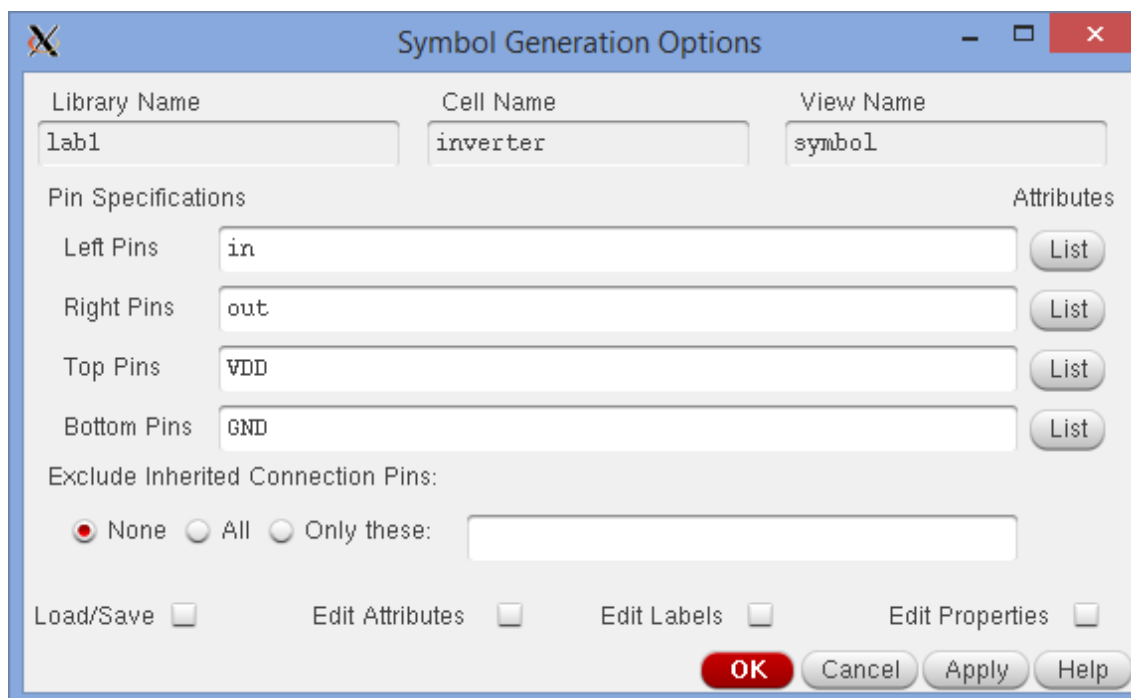


Рис. 22: Окно создания символа

В открывшемся редакторе схем можно оставить все как есть, либо нарисовать более подходящий символ (рис. 23).

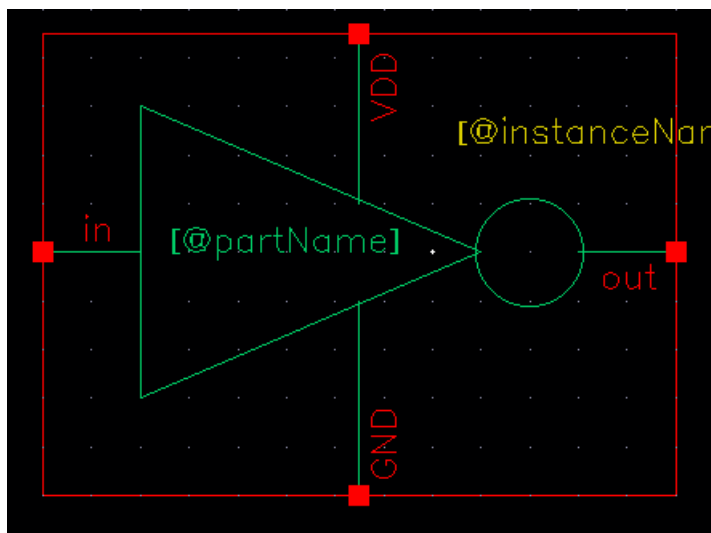


Рис. 23: Схема символа для инвертора

Построим новую схему для тестирования инвертора: Опять заходим: **File->New->CellView**

Добавим на схему созданный инвертор из нашей библиотеки (lab1). Также на схему добавим элементы vsource, vpulse, gnd из AnalogLib со следующими настройками:

Напряжение vsource: 1.2 V

Параметры vpulse:

Voltage1 = 0 V

Voltage2 = 1.2 V

Delay Time = 100p s

Rise Time = 10p s

Pulse Width = 2n s

Period = 4n s

Названия дробных долей единиц измерений («p», «n») необходимо писать слитно с числом (например, «100p»). Имя основных единиц измерений («V», «s») должно быть отделено пробелом (например «0 V», «100p s»).

В итоге получится схема, представленная на рис. 24.

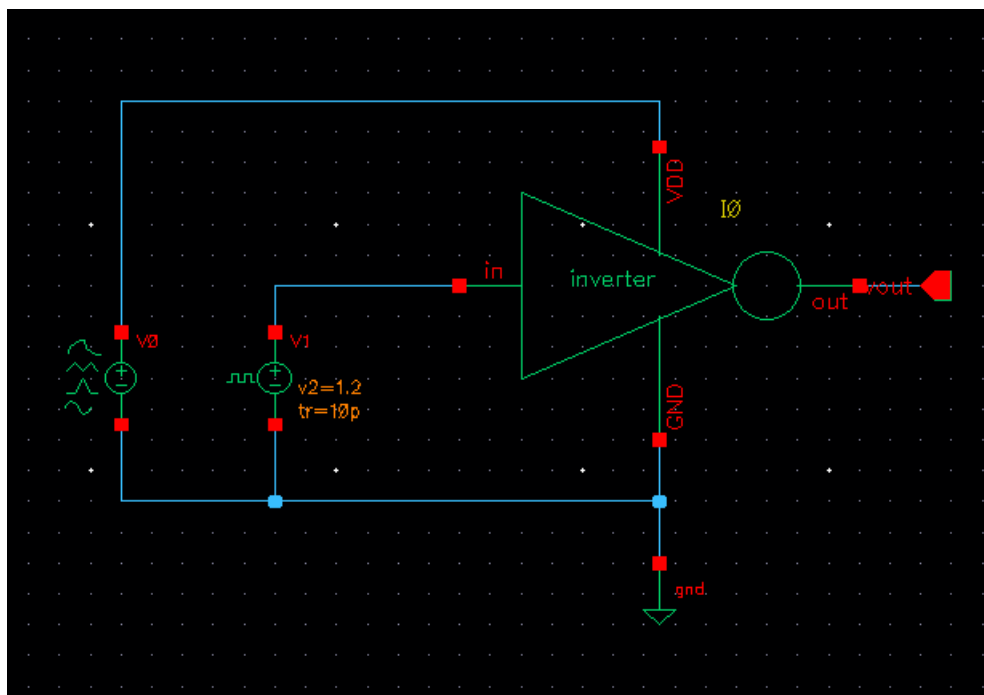


Рис. 24: Схема для тестирования инвертора

5.3 Моделирование схемы инвертора

Теперь проведем моделирование разработанной схемы, чтобы удостовериться, что мы получили желаемый результат. Для этого откроем окружение Analog Design Environment, совершив следующий переход по меню **Launch->ADE XL**. В открывшемся окне выбираем **Create New View**.

Создадим новый тест для схемы inverter_tb: **Create->Test**. После нажатия на данный пункт меню откроется окно ADE XL Test Editor (рис. 25).

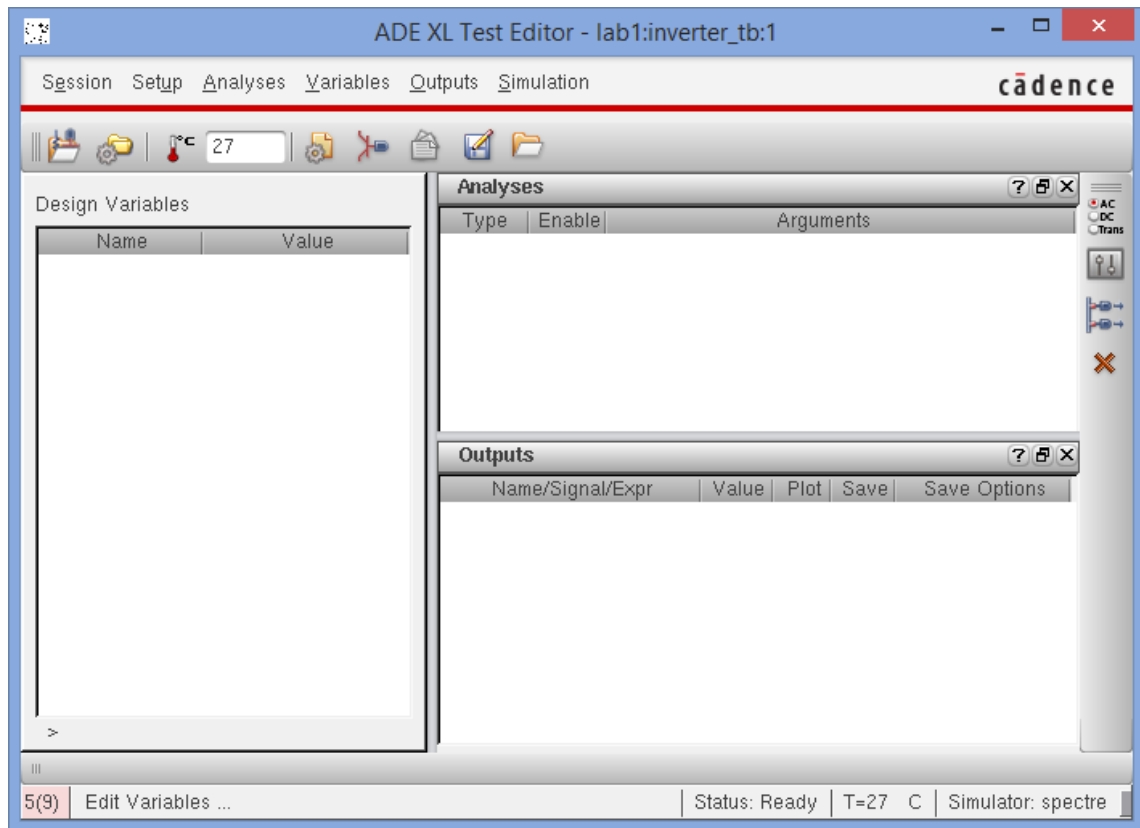


Рис. 25: Окно ADE XL Test Editor

Настроим библиотеку моделей элементов. Для этого в меню выберем **Setup->Model Libraries**. Зададим правильный путь к библиотеке и укажем в поле секции (Section) значение FF (fast-fast models) для моделей элементов. Окно с настройками подключаемой библиотеки представлено на рис. 26

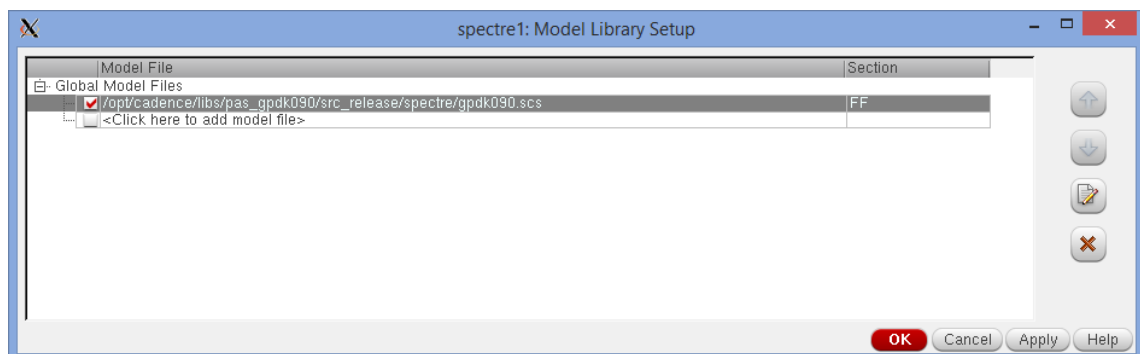


Рис. 26: Окно настроек подключаемой библиотеки моделей элементов

Настроим теперь окружение для двух видов анализа схемы: DC Sweep Analysis и Transient analysis. Для этого выберем **Analyses->Choose**. Нужные нам настройки показаны на рис. 27 и рис. 28.

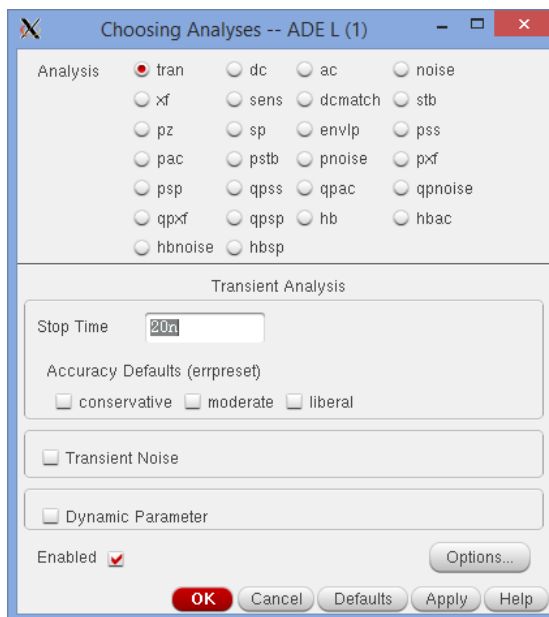


Рис. 27: Окно настройки Transient analysis

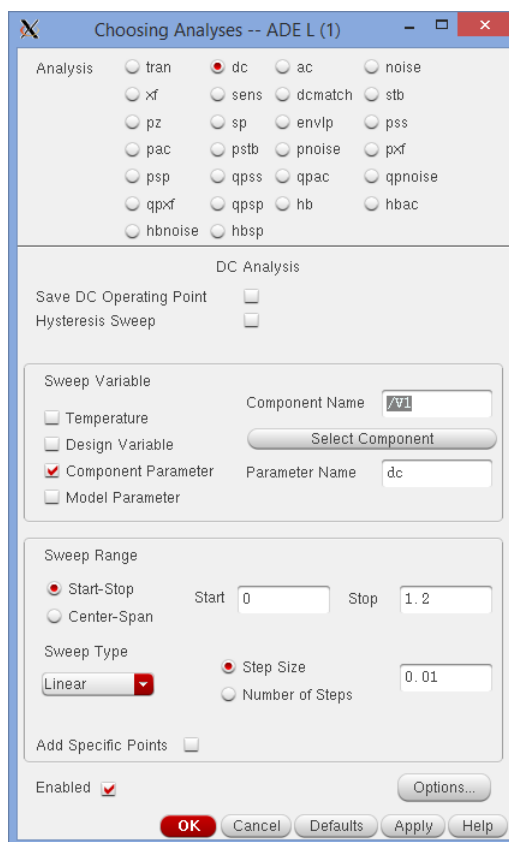


Рис. 28: Окно настройки DC Sweep Analysis

Добавим к анализу сигналы, для которых мы хотим построить графики в процессе анализа. Необходимо добавить входной и выходной сигналы инвертора со схемы тестирования.

Для добавления сигнала надо перейти на вкладку **Output Setup** и нажать на кнопку **Add new output** (рис. 29).

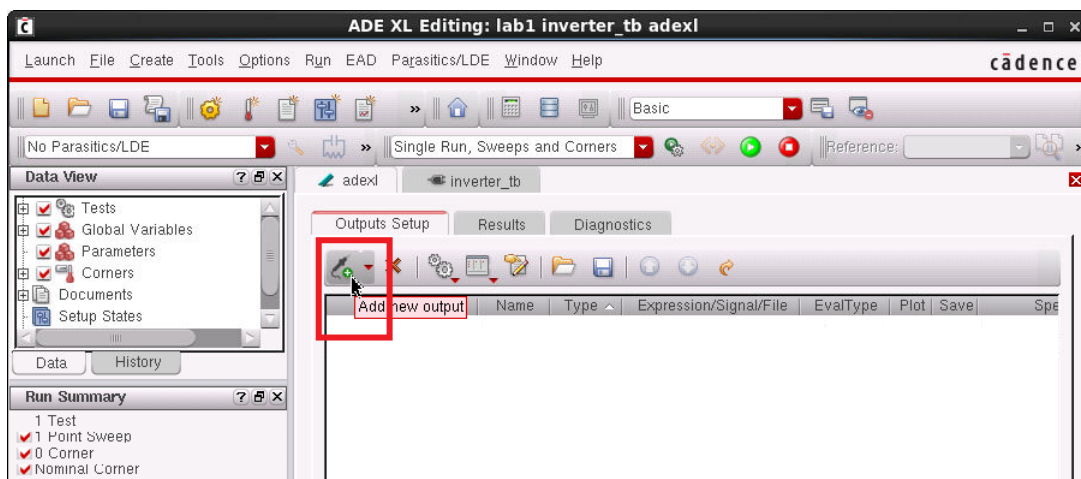


Рис. 29: Добавление сигнала к анализу

В поле сигналов должна появиться строка с настройками нового сигнала. Необходимо изменить следующие настройки:

- задать в поле **Type** значение **signal**;
- выбрать в поле **Expression/Signal/File** сигнал со схемы тестирования инвертора (рис. 30);
- отметить выбор в поле **Plot**.

После этого можно добавлять следующий сигнал.

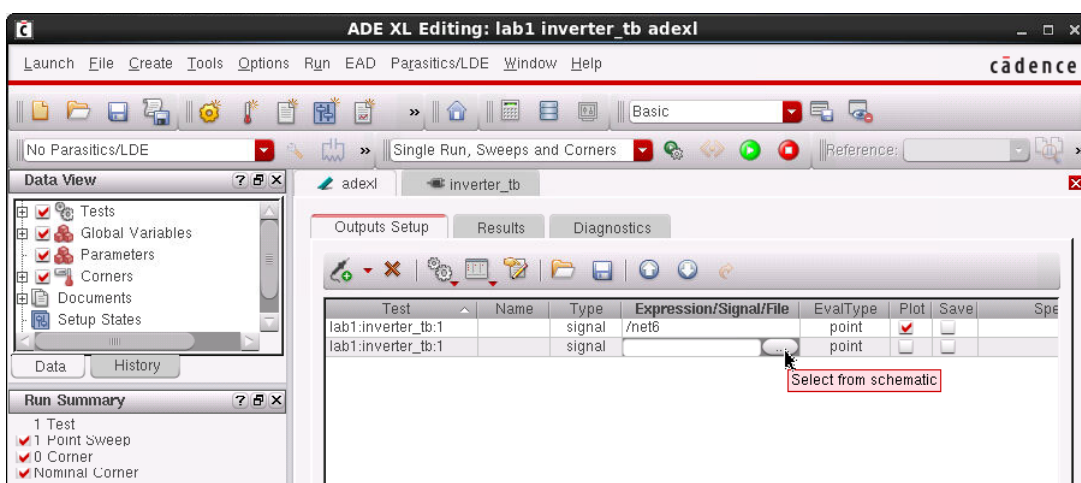


Рис. 30: Выбор сигнала для анализа

Для запуска симуляции выбираем **Run->Single Run ...**. Чтобы просмотреть результаты симуляции в графическом виде нужно перейти на вкладку **Results** и нажать на кнопку **Plot all waveforms** (рис. 31).

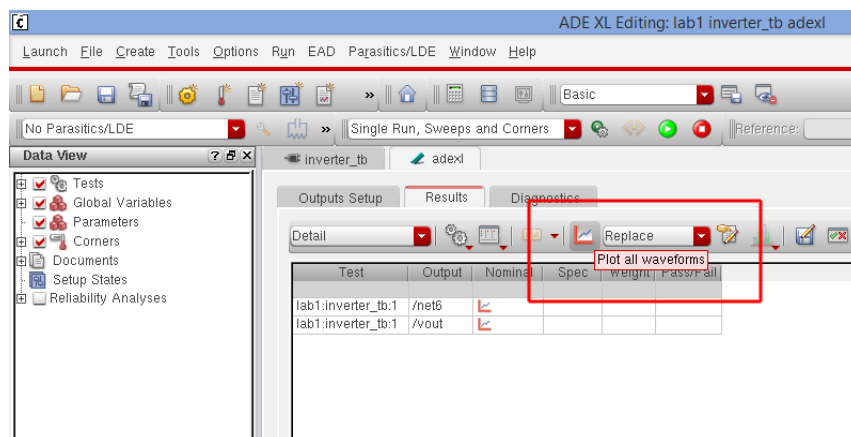


Рис. 31: Пункт Plot all waveforms

В случае успешной симуляции увидим графики, представленные на рис. 32.

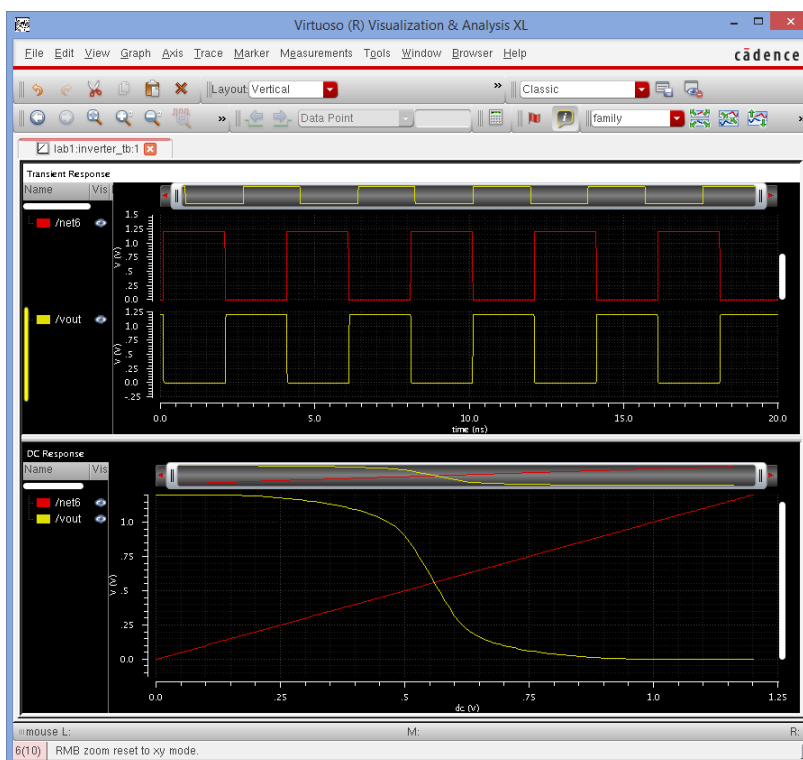


Рис. 32: Результаты симуляции: временные диаграммы

5.4 Параметризация инвертора

Для собственных компонентов можно создать параметры, которые затем менять при добавлении на схему экземпляров компонента. Создадим параметр, позволяющий регулировать ширину канала транзистора.

Для работы с параметрами компонентам необходимо из главного окна Virtuoso выбрать пункт **Tools->CDF->Edit...** В появившемся окне отметить: Scope - Cell, CDF Layer - Base. Затем выбрать имя библиотеки «lab1» и компонента «inverter». На вкладке **Component Parameter** щелкнуть поле **Name** и ввести имя параметра, например «drv_str». Затем выбрать Type - float и ввести значение по умолчанию «1». В поле Store default выбрать yes (рис. 33).

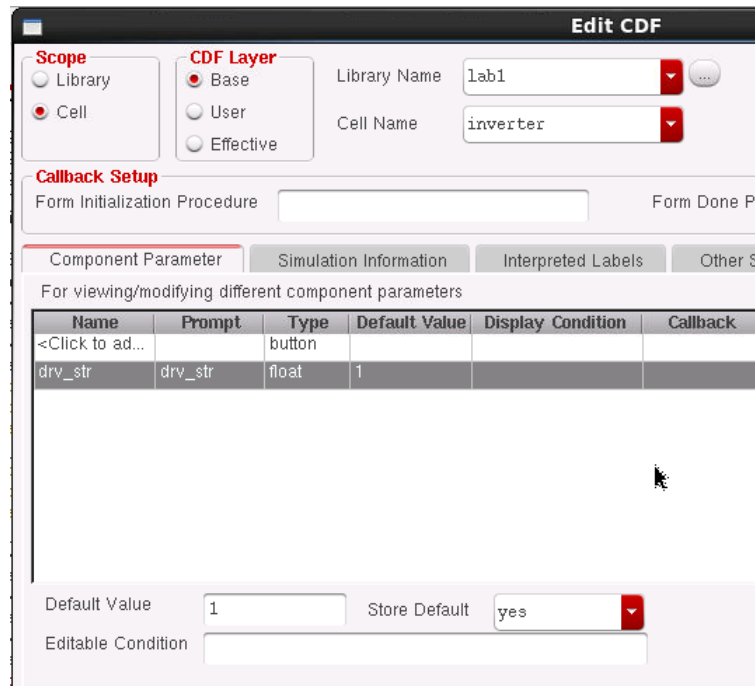


Рис. 33: Результаты симуляции: временные диаграммы

Теперь можно использовать этот параметр при задании параметров компонентов элемента. Откройте настройки транзистора pmos в схему инвертора и задайте в поле **Total Width** вместо «120n M» значение «120n*pPar("drv_str") M». Теперь ширина канала будет кратна значению параметра drv_str. Аналогичное изменение надо сделать для транзистора rmos.

Сделаем параметр видимым рядом с символом компонента. Откроем для редактирования символ и добавим **Label**. В качестве текста введем `drv_str=[@drv_str:%:].`

6 Список рекомендуемой литературы

1. Жан М. Рабаи, Ананта Чандракасан, Боривож Николич. Цифровые интегральные схемы. Методология проектирования— 2-е изд.. — М.: «Вильямс», 2007.
2. Угрюмов Е.П. Цифровая схемотехника. Уч. пособие для ВУЗов. 2-ое изд. - СПб.: БХВ - Петербург, 2007, 800 с.
3. Хоровиц П., Хилл У., Искусство схемотехники./ Пер. с англ. 6-е изд. - М.: Мир, 2003. - 704 с.
4. Jan M. Rabaey, Anantha Chandrakasan, and Borivoje Nikolic Digital Integrated Circuits Prentice Hall; Prentice Hall 2 edition (January 3, 2003)
5. Baker, R. Jacob. CMOS: Circuit Design, Layout, and Simulation, Third Edition. Wiley-IEEE, 2010. <http://CMOSedu.com>
6. Weste, Neil H. E. and Harris, David M. CMOS VLSI Design: A Circuits and Systems Perspective, Fourth Edition. Boston: Pearson/Addison-Wesley, 2010.
7. Точки, Рональд, Дж., Уидмер, Нил, С. Цифровые системы. Теория и практика. — 8-е изд.. — М.: «Вильямс», 2004.