

СПб НИУ ИТМО

# Домашняя работа №3

**Выполнила:**

студентка группы 3121

кафедры ИПМ, факультета КтиУ

Комалева Элина

**Проверил:**

Лаздин А.В.

**Задание**

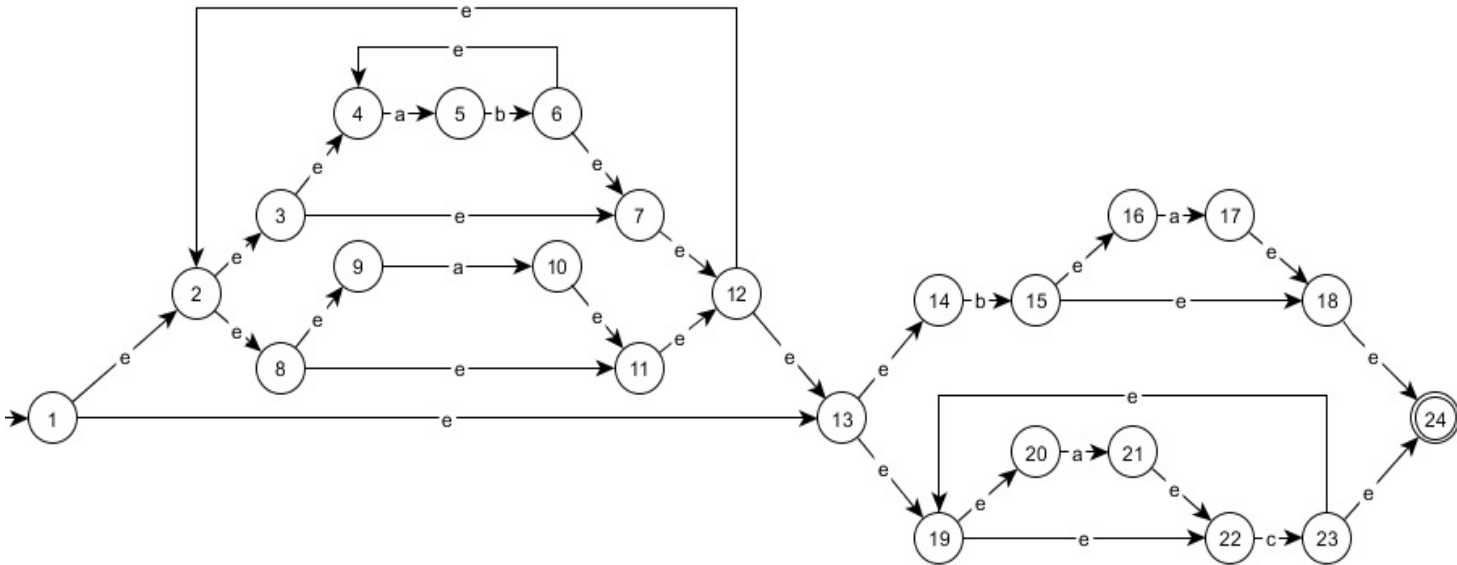
По заданному регулярному выражению необходимо:

1. построить НКА.
2. полученный НКА преобразовать в ДКА.
3. минимизировать полученный конечный автомат.
4. привести не менее пяти примеров входных последовательностей, которые принимаются или отвергаются полученным ДКА.

Вариант 6.

Варианты на «отлично»
$((ab)^* \mid (a \mid \epsilon))^*((ba?) \mid (a?c)^*)$

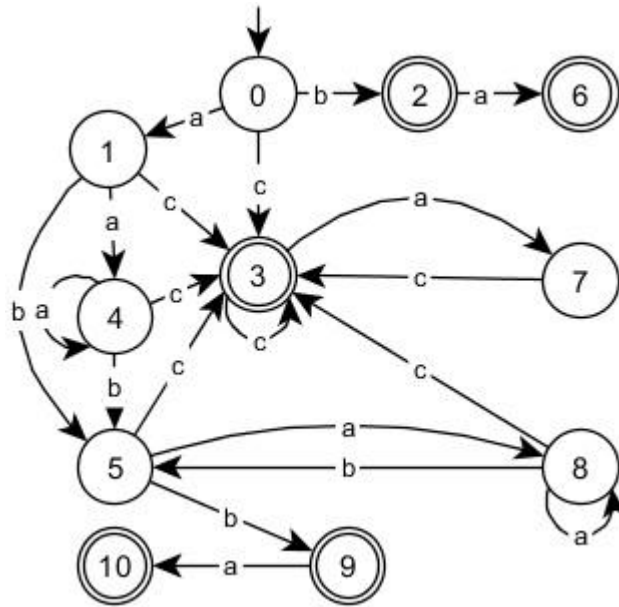
**Граф НКА**



**Таблица построения состояний ДКА, эквивалентного исходному**

	State	a	b	c
0	1,2,3,4,7,8,9,11,12,13,14,19,20,22	2,3,4,5,7,8,9,10,11,12,13,14,19,20,22 (1)	2,3,4,7,8,9,11,12,13,14,15,16,18,19,20,22,24 (2)	2,3,4,7,8,9,11,12,13,14,19,20,22,23,24 (3)
1	2,3,4,5,7,8,9,10,11,12,13,14,19,20,22	2,3,4,5,7,8,9,10,11,12,13,14,19,20,21,22 (4)	2,3,4,6,7,8,9,11,12,13,14,19,20,22 (5)	2,3,4,7,8,9,11,12,13,14,19,20,22,23,24 (3)
2	2,3,4,7,8,9,11,12,13,14,15,16,18,19,20,22,24	2,3,4,7,8,9,11,12,13,14,16,17,18,19,20,21,22,24 (6)	-	-
3	2,3,4,7,8,9,11,12,13,14,19,20,22,23,24	2,3,4,7,8,9,11,12,13,14,19,20,21,22,24 (7)	-	2,3,4,7,8,9,11,12,13,14,19,20,22,23,24 (3)
4	2,3,4,5,7,8,9,10,11,12,13,14,19,20,21,22	2,3,4,5,7,8,9,10,11,12,13,14,19,20,21,22 (4)	2,3,4,6,7,8,9,11,12,13,14,19,20,22 (5)	2,3,4,7,8,9,11,12,13,14,19,20,22,23,24 (3)
5	2,3,4,6,7,8,9,11,12,13,14,19,20,22	2,3,4,5,7,8,9,10,11,12,13,14,19,20,21,22 (8)	2,3,4,6,7,8,9,11,12,13,14,15,16,18,19,20,22,24 (9)	2,3,4,7,8,9,11,12,13,14,19,20,22,23,24 (3)
6	2,3,4,7,8,9,11,12,13,14,16,17,18,19,20,21,22,24	-	-	-
7	2,3,4,7,8,9,11,12,13,14,19,20,21,22,24	-	-	2,3,4,7,8,9,11,12,13,14,19,20,22,23,24(3)
8	2,3,4,5,7,8,9,10,11,12,13,14,19,20,21,22	2,3,4,5,7,8,9,10,11,12,13,14,19,20,21,22 (8)	2,3,4,6,7,8,9,11,12,13,14,19,20,22 (5)	2,3,4,7,8,9,11,12,13,14,19,20,22,23,24 (3)
9	2,3,4,6,7,8,9,11,12,13,14,15,16,18,19,20,22,24 (9)	2,3,4,5,7,8,9,10,11,12,13,14,16,17,18,19,20,21,22,24 (10)	-	-
10	2,3,4,5,7,8,9,10,11,12,13,14,16,17,18,19,20,21,22,24	-	-	-

## Граф переходов ДКА



## Последовательность $\pi_i$ разбиений, полученных в процессе минимизации

	$\delta$			$\lambda$			$\pi_0\delta$			$\pi_1\delta$		
	a	b	c	a	b	c	a	b	c	a	b	c
0	1	2	3	a	b	c	B <sub>1</sub>	A <sub>1</sub>	A <sub>1</sub>	B <sub>2</sub>	C <sub>2</sub>	D <sub>2</sub>
1	4	5	3	a	b	c	B <sub>1</sub>	B <sub>1</sub>	A <sub>1</sub>	B <sub>2</sub>	A <sub>2</sub>	D <sub>2</sub>
2	6	-	-	a	b	c	A <sub>1</sub>	-	-	E <sub>2</sub>	-	-
3	7	-	3	a	b	c	B <sub>1</sub>	-	A <sub>1</sub>	F <sub>2</sub>	-	D <sub>2</sub>
4	4	5	3	a	b	c	B <sub>1</sub>	B <sub>1</sub>	A <sub>1</sub>	B <sub>2</sub>	A <sub>2</sub>	D <sub>2</sub>
5	8	9	3	a	b	c	B <sub>1</sub>	A <sub>1</sub>	A <sub>1</sub>	B <sub>2</sub>	C <sub>2</sub>	D <sub>2</sub>
6	-	-	-	a	b	c	-	-	-	-	-	-
7	-	-	3	a	b	c	-	-	A <sub>1</sub>	-	-	D <sub>2</sub>
8	8	5	3	a	b	c	B <sub>1</sub>	B <sub>1</sub>	A <sub>1</sub>	B <sub>2</sub>	A <sub>2</sub>	D <sub>2</sub>
9	10	-	-	a	b	c	A <sub>1</sub>	-	-	E <sub>2</sub>	-	-
10	-	-	-	a	b	c	-	-	-	-	-	-

$$\pi_0 = \{ \langle 2,3,6,9,10 \rangle, \langle 0,1,4,5,7,8 \rangle \}$$

A<sub>1</sub>                      B<sub>1</sub>

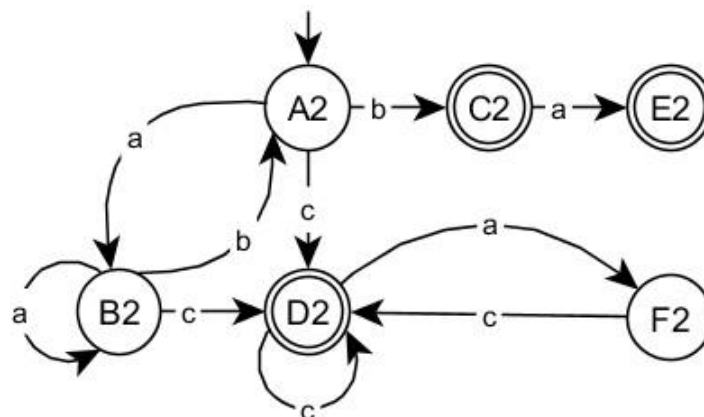
$$\pi_1 = \{ \langle 0,5 \rangle, \langle 1,4,8 \rangle, \langle 2,9 \rangle, \langle 3 \rangle, \langle 6,10 \rangle, \langle 7 \rangle \}$$

A<sub>2</sub>      B<sub>2</sub>      C<sub>2</sub>      D<sub>2</sub>      E<sub>2</sub>      F<sub>2</sub>

$$\pi_2 = \{ \langle 0,5 \rangle, \langle 1,4,8 \rangle, \langle 2,9 \rangle, \langle 3 \rangle, \langle 6,10 \rangle, \langle 7 \rangle \}$$

A<sub>3</sub>      B<sub>3</sub>      C<sub>3</sub>      D<sub>3</sub>      E<sub>3</sub>      F<sub>3</sub>

## Граф переходов минимизированного ДКА



## Примеры входных последовательностей

№	последовательность	результат	№	последовательность	результат
1	abab	-	6	сaccca	-
2	abba	+	7	сaccac	+
3	aaaa	-	8	abbaca	-
4	aaac	+	9	сccccc	+
5	baac	-	10	bbbbbb	-