

СПб НИУ ИТМО

Домашняя работа №4

Выполнила:

студентка группы 3121

кафедры ИПМ

факультета КтиУ

Комалева Элина

Проверил:

Лаздин А.В.

г. Санкт-Петербург

2014

Задание

Построить по заданной ГСА список переходов:

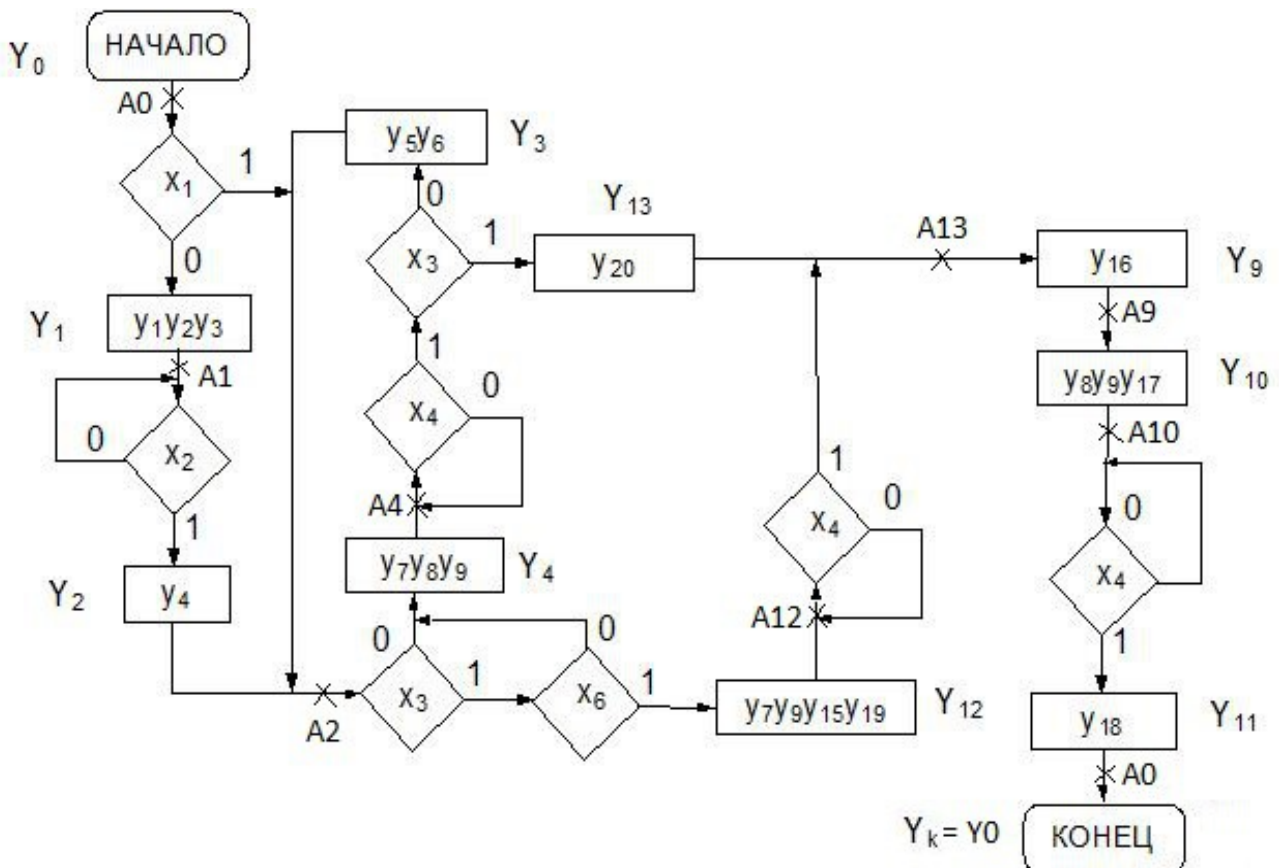
- автомата Мура;
- автомата Мили.

Для автомата Мили представить (таблично) функции переходов и выходов, для автомата Мура – таблицу переходов.

Состав отчета: исходная ГСА, список переходов автомата по ГСА, построенные по спискам переходов табличные функции переходов и выходов.

Вариант 6.

Варианты на «отлично»



Автомат Мили

Список переходов автомата по ГСА

s	$\delta(x)$
A ₀	A ₁
A ₀	A ₂
A ₁	A ₂
A ₁	A ₁
A ₂	A ₄
A ₂	A ₁₂
A ₂	A ₄
A ₄	A ₂

s	$\delta(x)$
A ₄	A ₄
A ₄	A ₁₃
A ₉	A ₁₀
A ₁₀	A ₁₀
A ₁₀	A ₀
A ₁₂	A ₁₂
A ₁₂	A ₁₃
A ₁₃	A ₉

Табличные функции переходов и выходов

δ	A_0	A_1	A_2	A_4	A_9	A_{10}	A_{12}	A_{13}
Z_1	A_1	-	-	-	-	-	-	-
Z_2	A_2	-	-	-	-	-	-	-
Z_3	-	A_1	-	-	-	-	-	-
Z_4	-	A_2	-	-	-	-	-	-
Z_5	-	-	A_4	-	-	-	-	-
Z_6	-	-	A_{12}	-	-	-	-	-
Z_7	-	-	A_4	-	-	-	-	-
Z_8	-	-	-	A_2	-	-	-	-
Z_9	-	-	-	A_{13}	-	-	-	-
Z_{10}	-	-	-	-	-	A_0	A_{13}	-
Z_{11}	-	-	-	A_4	-	A_{10}	A_{12}	-
Z_{12}	-	-	-	-	A_{10}	-	-	A_9

Кодирование
входных/выходных
сигналов

λ	A_0	A_1	A_2	A_4	A_9	A_{10}	A_{12}	A_{13}
Z_1	w_1	-	-	-	-	-	-	-
Z_2	w_0	-	-	-	-	-	-	-
Z_3	-	w_0	-	-	-	-	-	-
Z_4	-	w_2	-	-	-	-	-	-
Z_5	-	-	w_3	-	-	-	-	-
Z_6	-	-	w_4	-	-	-	-	-
Z_7	-	-	w_3	-	-	-	-	-
Z_8	-	-	-	w_5	-	-	-	-
Z_9	-	-	-	w_6	-	-	-	-
Z_{10}	-	-	-	-	-	w_8	w_0	-
Z_{11}	-	-	-	w_0	-	w_0	w_0	-
Z_{12}	-	-	-	-	w_7	-	-	w_9

x	Z
$\neg x_1$	Z_1
x_1	Z_2
$\neg x_2$	Z_3
x_2	Z_4
$\neg x_3$	Z_5
$x_3 x_6$	Z_6
$x_3 \neg x_6$	Z_7
$x_4 \neg x_3$	Z_8
$x_4 x_3$	Z_9
x_4	Z_{10}
$\neg x_4$	Z_{11}
1	Z_{12}

y	w
y_0	w_0
$y_1 y_2 y_3$	w_1
y_4	w_2
$y_7 y_8 y_9$	w_3
$y_7 y_9 y_{15} y_{19}$	w_4
$y_5 y_6$	w_5
y_{20}	w_6
$y_8 y_9 y_{17}$	w_7
y_{18}	w_8
y_{16}	w_9

Автомат Мура

Список переходов автомата по ГСА

s	$\delta(x)$
Y_0	Y_1
Y_0	Y_4
Y_0	Y_{12}
Y_1	Y_1
Y_1	Y_2
Y_2	Y_4
Y_2	Y_{13}
Y_9	Y_{10}

s	$\delta(x)$
Y_2	Y_{12}
Y_3	Y_4
Y_3	Y_{12}
Y_4	Y_4
Y_4	Y_3
Y_4	Y_{13}

s	$\delta(x)$
Y_{10}	Y_{10}
Y_{10}	Y_{11}
Y_{11}	Y_0
Y_{12}	Y_{12}
Y_{12}	Y_9
Y_{13}	Y_9

Табличные функции переходов и выходов

δ	Y_0	Y_1	Y_2	Y_3	Y_4	Y_9	Y_{10}	Y_{11}	Y_{12}	Y_{13}
Z_1	Y_1 / w_1	-	-	-	-	-	-	-	-	-
Z_2	Y_4 / w_3	-	-	-	-	-	-	-	-	-
Z_3	Y_4 / w_3	-	-	-	-	-	-	-	-	-
Z_4	Y_{12} / w_4	-	-	-	-	-	-	-	-	-
Z_5	-	Y_1 / w_1	-	-	-	-	-	-	-	-
Z_6	-	Y_2 / w_2	-	-	-	-	-	-	-	-
Z_7	-	-	Y_4 / w_3	Y_4 / w_3	-	-	-	-	-	-
Z_8	-	-	Y_4 / w_3	Y_4 / w_3	-	-	-	-	-	-
Z_9	-	-	Y_{12} / w_4	Y_{12} / w_4	-	-	-	-	-	-
Z_{10}	-	-	-	-	Y_4 / w_3	-	Y_{10} / w_7	-	Y_{12} / w_4	-
Z_{11}	-	-	-	-	-	-	Y_{11} / w_8	-	Y_9 / w_9	-
Z_{12}	-	-	-	-	Y_3 / w_5	-	-	-	-	-
Z_{13}	-	-	-	-	Y_{13} / Y_{20}	-	-	-	-	-
Z_{14}	-	-	-	-	-	Y_{10} / w_7	-	Y_0 / w_0	-	Y_9 / w_9

Кодирование входных/выходных сигналов

X	Z
$\neg X_1$	Z_1
$X_1 \neg X_3$	Z_2
$X_1 X_3 \neg X_6$	Z_3
$X_1 X_3 X_6$	Z_4
$\neg X_2$	Z_5
X_2	Z_6
$\neg X_3$	Z_7
$X_3 \neg X_6$	Z_8
$X_3 X_6$	Z_9
$\neg X_4$	Z_{10}
X_4	Z_{11}
$X_4 \neg X_3$	Z_{12}
$X_4 X_3$	Z_{13}
1	Z_{14}

Y	W
'.'	w_0
$Y_1 Y_2 Y_3$	w_1
Y_4	w_2
$Y_7 Y_8 Y_9$	w_3
$Y_7 Y_9 Y_{15} Y_{19}$	w_4
$Y_5 Y_6$	w_5
Y_{20}	w_6
$Y_8 Y_9 Y_{17}$	w_7
Y_{18}	w_8
Y_{16}	w_9