

САНКТ-ПЕТЕРБУРГСКИЙ НАЦИОНАЛЬНЫЙ ИССЛЕДОВАТЕЛЬСКИЙ
УНИВЕРСИТЕТ ИНФОРМАЦИОННЫХ ТЕХНОЛОГИЙ, МЕХАНИКИ И ОПТИКИ

Кафедра вычислительной техники

ОТЧЁТ ПО ЛАБОРАТОРНОЙ РАБОТЕ № 3
ПО ДИСЦИПЛИНЕ «ТЕОРИЯ АВТОМАТОВ»
Вариант №4

Студент:
Куклина М.
Р3301

Преподаватель:
Ожиганов А.А.

Санкт-Петербург
2017 г.

Цель и постановка задачи

Цель

Освоение метода перехода от абстрактного автомата к структурному автомату.

Постановка задачи

Абстрактный автомат задан табличным способом. Причем абстрактный автомат Мили представлен таблицами переходов и выходов, а абстрактный автомат Мура - одной отмеченной таблицей переходов. Для синтеза структурного автомата использовать функционально полную систему логических элементов И, ИЛИ, НЕ и автомат Мура, обладающий полнотой переходов и полнотой выходов. Синтезированный структурный автомат представить в виде ПАМЯТИ и КОМБИНАЦИОННОЙ СХЕМЫ.

Исходный абстрактный автомат

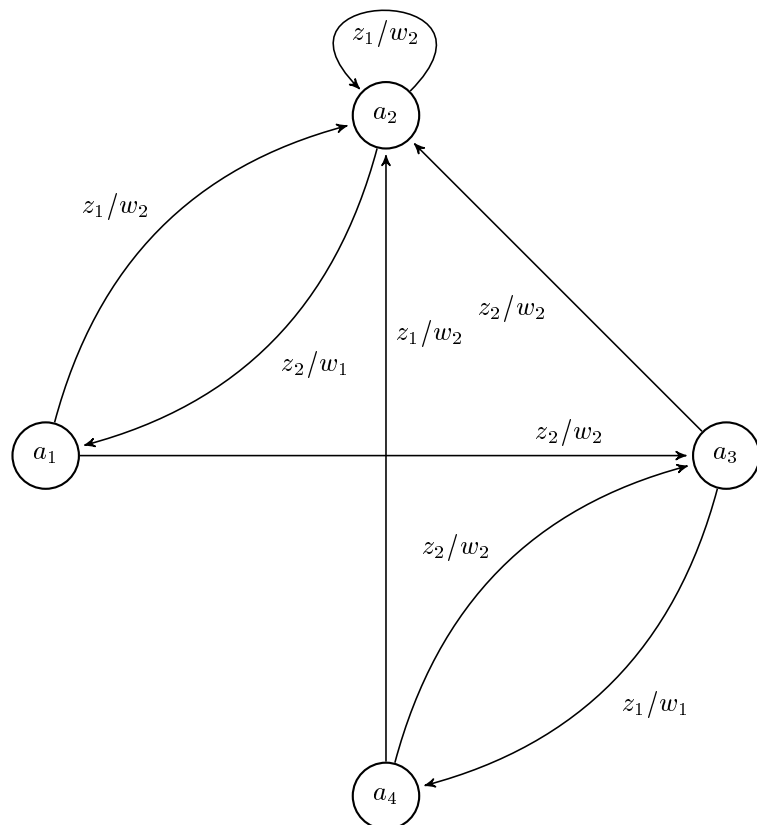
δ	a_1	a_2	a_3	a_4
z_1	a_2	a_2	a_4	a_2
z_2	a_3	a_1	a_2	a_3

Таблица 1. Функция переходов

λ	a_1	a_2	a_3	a_4
z_1	w_2	w_2	w_1	w_1
z_2	w_2	w_1	w_2	w_2

Таблица 2. Функция выходов

Граф исходного автомата



Переход к структурному автомату

Кодирование абстрактного автомата

δ	x_0
z_1	0
z_2	1

Таблица 3. Кодирование входов автомата

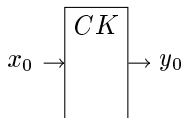
δ	y_0
w_2	0
w_1	1

Таблица 4. Кодирование выходов автомата

λ	Q_0	Q_1
a_2	0	0
a_3	0	1
a_1	1	0
a_4	1	1

Таблица 5. Кодирование состояний автомата

Получившийся структурный автомат имеет один вход, один выход и четыре состояния.



Структурный автомат

Q_0Q_1	00	01	10	11
x_0				
0	00	11	00	00
1	10	00	01	01

Таблица 6. Функция переходов

Функция переходов автомата: $Q_0Q_1 = \delta(Q_0, Q_1, x_0)$.

Q_0Q_1	00	01	10	11
x_0				
0	0	1	0	1
1	1	0	0	0

Таблица 7. Функция выходов

Функция выходов автомата: $y_0 = \lambda(Q_0, Q_1, x_0)$.

По таблице выходов строим ДНФ: $y_0 = \bar{Q}_0\bar{Q}_1x_0 \vee \bar{Q}_0Q_1\bar{x}_0 \vee Q_0Q_1\bar{x}_0$

Сигналы функции возбуждения для триггеров

D-триггер

На основе закона функционирования D-триггера по таблице переходов структурного автомата строим таблицу сигналов функции возбуждения.

Q	0	1
x		
0	0	0
1	1	1

Таблица 8. Закон функционирования D-триггера

Q_0Q_1	00	01	10	11
x_0				
0	00	11	00	00
1	10	00	01	01
	D_0D_1	D_0D_1	D_0D_1	D_0D_1

Таблица 9. Таблица сигналов функции возбуждения: $D_0D_1 = \mu(Q_0, Q_1, x_0)$

ДНФ для сигналов функции возбуждения:

$$D_0 = \bar{Q}_0\bar{Q}_1x_0 \vee \bar{Q}_0Q_1\bar{x}_0$$

$$D_1 = \bar{Q}_0Q_1\bar{x}_0 \vee Q_0\bar{Q}_1x_0 \vee Q_0Q_1x_0.$$

Для построения функциональной схемы рассмотрим ДНФ:

$$y_0 = \bar{Q}_0\bar{Q}_1x_0 \vee \bar{Q}_0Q_1\bar{x}_0 \vee Q_0Q_1\bar{x}_0$$

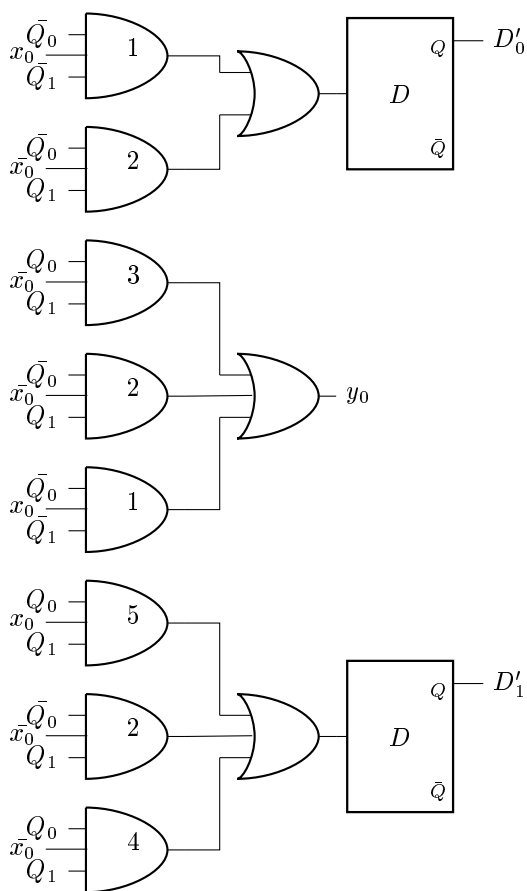
$$D_0 = \bar{Q}_0\bar{Q}_1x_0 \vee \bar{Q}_0Q_1\bar{x}_0$$

$$D_1 = \bar{Q}_0Q_1\bar{x}_0 \vee Q_0\bar{Q}_1x_0 \vee Q_0Q_1x_0.$$

$$y_0 = 1 \vee 2 \vee 3$$

$$D_0 = 1 \vee 2$$

$$D_1 = 2 \vee 4 \vee 5$$



Входное закодированное слово: [0, 0, 1, 1, 0, 1, 0, 0, 1, 1, 1]

Выходное закодированное слово: [0, 0, 1, 0, 1, 0, 1, 1, 1, 0, 0]

Ожидаемое закодированное слово: [0, 0, 1, 0, 1, 0, 1, 1, 1, 0, 0]

T-триггер

Q	0	1
T	0	1
0	0	1
1	1	0

Таблица 10. Закон функционирования T-триггера

На основе закона функционирования T-триггера по таблице переходов структурного автомата строим таблицу сигналов функции возбуждения.

	Q_0Q_1	\bar{Q}_0Q_1	$Q_0\bar{Q}_1$	$\bar{Q}_0\bar{Q}_1$
x_0	00	01	10	11
0	00	10	10	11
1	10	01	11	10
	T_0T_1	T_0T_1	T_0T_1	T_0T_1

Таблица 11. Таблица сигналов функции возбуждения: $T_0T_1 = \mu(Q_0, Q_1, x_0)$

ДНФ для сигналов функции возбуждения:

$$T_0 = \bar{Q}_0\bar{Q}_1x_0 \vee \bar{Q}_0Q_1\bar{x}_0 \vee Q_0\bar{Q}_1\bar{x}_0 \vee Q_0\bar{Q}_1x_0 \vee Q_0Q_1\bar{x}_0 \vee Q_0Q_1x_0$$

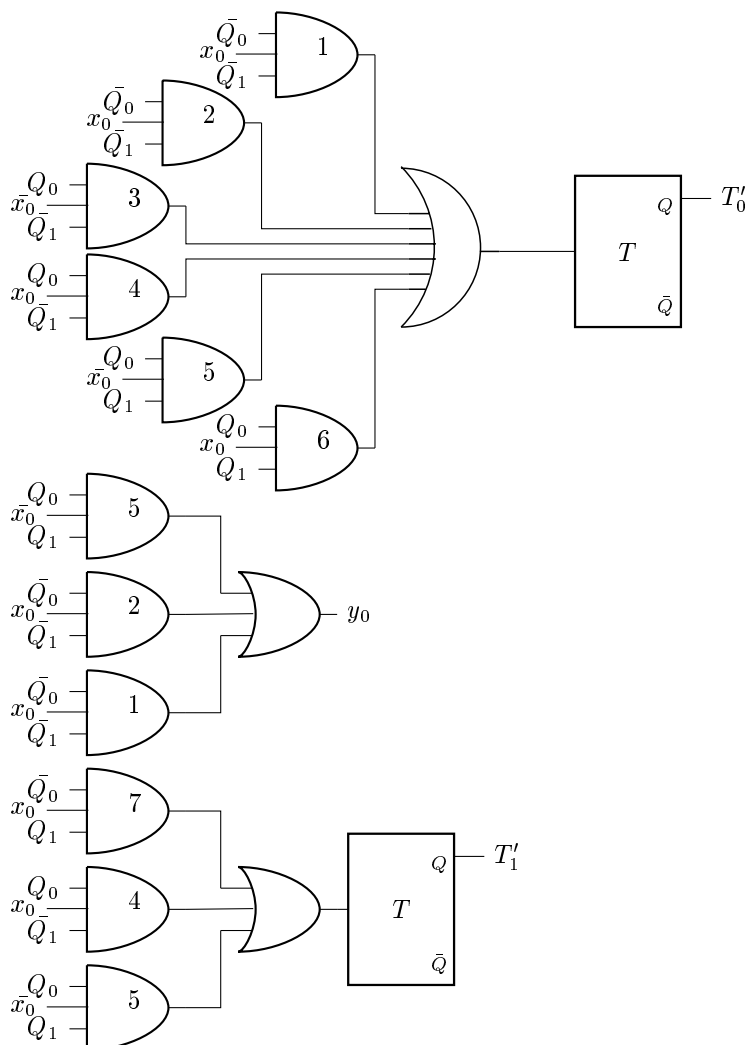
$$T_1 = \bar{Q}_0Q_1x_0 \vee Q_0\bar{Q}_1x_0 \vee Q_0Q_1\bar{x}_0$$

$$y_0 = \bar{Q}_0\bar{Q}_1x_0 \vee \bar{Q}_0Q_1\bar{x}_0 \vee Q_0Q_1\bar{x}_0.$$

$$T_0 = 1 \vee 2 \vee 3 \vee 4 \vee 5 \vee 6$$

$$T_1 = 7 \vee 4 \vee 5$$

$$y_0 = 1 \vee 2 \vee 5$$



Входное закодированное слово: [0, 0, 1, 1, 0, 1, 0, 0, 1, 1, 1]
 Выходное закодированное слово: [0, 0, 1, 0, 1, 0, 1, 1, 1, 0, 0]
 Ожидаемое закодированное слово: [0, 0, 1, 0, 1, 0, 1, 1, 1, 0, 0]

RS-триггер

Q	0	1
RS		
00	0	1
01	1	1
10	0	0
11	-	-

Таблица 12. Закон функционирования RS-триггера

$Q_i \rightarrow Q_{i+1}$	R	S
0 → 0	-	0
0 → 1	0	1
1 → 0	1	0
1 → 1	0	-

Таблица 13. Система подставок RS-триггера

x_0	Q_0	Q_1	Q_0	Q_1	Q_0	Q_1	Q_0	Q_1
	0	0	0	1	1	0	1	1
0	-0	-0	01	0-	10	0-	10	10
1	01	-0	-0	10	10	01	10	0-
	R_0S_0	R_1S_1	R_0S_0	R_1S_1	R_0S_0	R_1S_1	R_0S_0	R_1S_1

Таблица 14. Таблица сигналов функции возбуждения: $R_0S_0R_1S_1 = \mu(Q_0, Q_1, x_0)$

ДНФ:

$$R_0 = \bar{x}_0Q_0\bar{Q}_1 \vee x_0Q_0\bar{Q}_1 \vee \bar{x}_0Q_0Q_1 \vee x_0Q_0Q_1$$

$$S_0 = x_0\bar{Q}_0\bar{Q}_1 \vee \bar{x}_0\bar{Q}_0Q_1$$

$$R_1 = x_0\bar{Q}_0Q_1 \vee \bar{x}_0Q_0Q_1$$

$$S_1 = x_0Q_0\bar{Q}_1$$

$$y_0 = \bar{Q}_0\bar{Q}_1x_0 \vee \bar{Q}_0Q_1\bar{x}_0 \vee Q_0Q_1\bar{x}_0$$

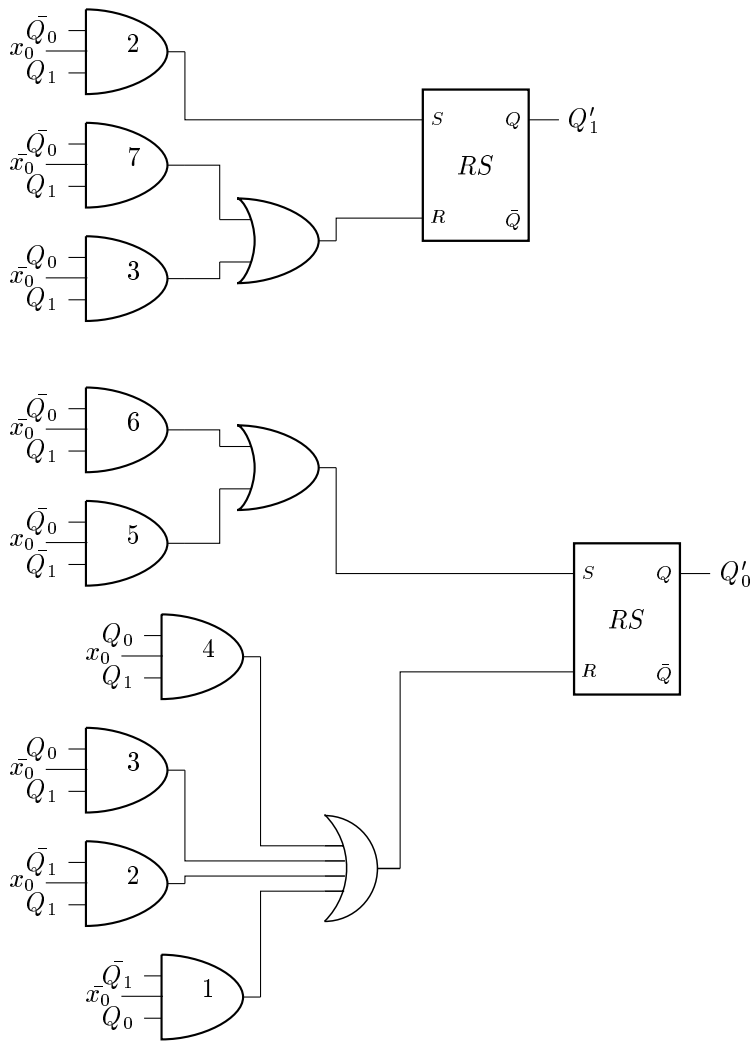
$$R_0 = 1 \vee 2 \vee 3 \vee 4$$

$$S_0 = 5 \vee 6$$

$$R_1 = 7 \vee 3$$

$$S_1 = 2$$

$$y_0 = 5 \vee 6 \vee 3$$



Входное закодированное слово: [0, 0, 1, 1, 0, 1, 0, 0, 1, 1, 1]
 Выходное закодированное слово: [0, 0, 1, 0, 1, 0, 1, 1, 1, 0, 0]
 Ожидаемое закодированное слово: [0, 0, 1, 0, 1, 0, 1, 1, 1, 0, 0]

JK-триггер

Q	0	1
JK		
00	0	1
01	0	0
10	1	1
11	1	0

Таблица 15. Закон функционирования JK-триггера

$Q_i \rightarrow Q_{i+1}$	J	K
0 → 0	0	-
0 → 1	1	-
1 → 0	-	1
1 → 1	-	0

Таблица 16. Система подставок JK-триггера

x_0	Q_0	Q_1	Q_0	Q_1	Q_0	Q_1	Q_0	Q_1
	0	0	0	1	1	0	1	1
0	0-	0-	1-	0-	-1	0-	-1	-1
1	1-	0-	0-	-1	-1	1-	-1	0-
	J_0K_0	J_1K_1	J_0K_0	J_1K_1	J_0K_0	J_1K_1	J_0K_0	J_1K_1

Таблица 17. Таблица сигналов функции возбуждения: $R_0S_0R_1S_1 = \mu(Q_0, Q_1, x_0)$

ДНФ:

$$J_0 = x_0\bar{Q}_0\bar{Q}_1 \vee \bar{x}_0\bar{Q}_0Q_1$$

$$K_0 = \bar{x}_0Q_0\bar{Q}_1 \vee x_0Q_0\bar{Q}_1 \vee \bar{x}_0Q_0Q_1 \vee x_0Q_0Q_1$$

$$J_1 = x_0Q_0\bar{Q}_1$$

$$K_1 = x_0\bar{Q}_0\bar{Q}_1 \vee \bar{x}_0Q_0Q_1$$

$$y_0 = x_0\bar{Q}_0\bar{Q}_1 \vee \bar{x}_0\bar{Q}_0Q_1 \vee \bar{x}_0Q_0Q_1$$

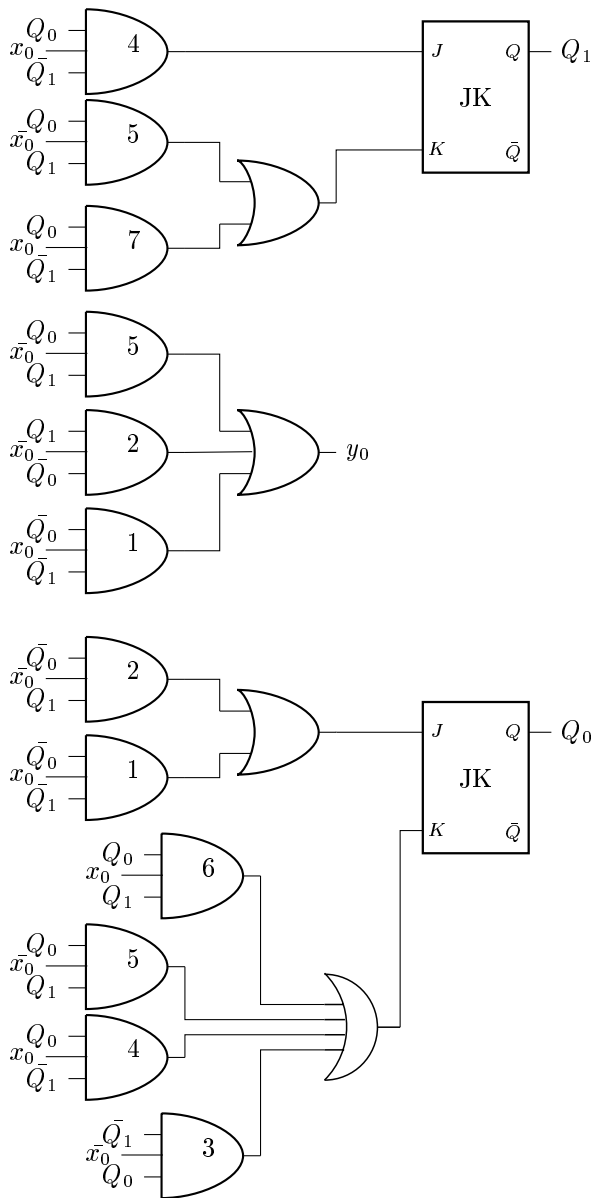
$$J_0 = 1 \vee 2$$

$$K_0 = 3 \vee 4 \vee 5 \vee 6$$

$$J_1 = 4$$

$$K_1 = 7 \vee 5$$

$$y_0 = 1 \vee 2 \vee 5$$



Входное закодированное слово: [0, 0, 1, 1, 0, 1, 0, 0, 1, 1, 1]
 Выходное закодированное слово: [0, 0, 1, 0, 1, 0, 1, 1, 1, 0, 0]
 Ожидаемое закодированное слово: [0, 0, 1, 0, 1, 0, 1, 1, 1, 0, 0]

Вывод

В ходе лабораторной работы был изучен структурный автомат и принципы построения схем на его основе. Были построены схемы с памятью на основе исходного автомата на D-, T-, RS- и JK-триггерах. Из всех вариантов лучшим считается схема на D-триггерах в силу малого количества элементов и трёх уровней вентилей. Корректность полученных схем была подтверждена тестовой проверкой реакции схем на выходные сигналы. Все результаты совпали с ожидаемыми.